

TP STRONG

лінійний світлодіодний світильник



[V] 220-240 AC	[Hz] 50	≥30000	[h] 50000	ellipse ≤ 6x MacAdam	Ra 80	SMD
		IP 65	[°C] -20÷40	IK 08		
	[mm²] 1,5÷2,5	0,5m	CE	EAC	PZH	UK CA



TP STRONG LED 48W-NW



	[W]	[lm]	Tc [K]	[°]		
TP STRONG LED 48W-NW	33170	48	6500	4000	X125/Y110	білий
TP STRONG LED 75W-NW	33171	75	10000	4000	X125/Y110	білий
TP STRONG LED 90W-NW	33172	90	12000	4000	X125/Y110	білий

- 5 років Гарантії на умовах гарантійної заяви, доступної на веб-сайті
- Матеріал корпусу: пластмаса
- Матеріал плафону: PC

TP STRONG

лінійний світлодіодний світильник



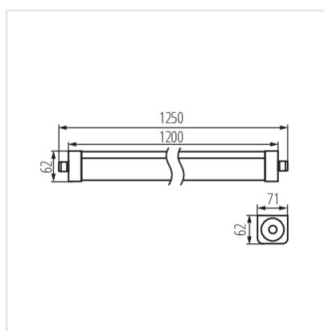
TP STRONG LED 48W-NW



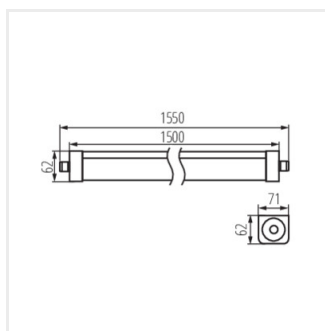
TP STRONG LED 75W-NW



TP STRONG LED 90W-NW



TP STRONG LED 48W



TP STRONG LED 75W; 90W