

T8 LED GLASSv5

Світлодіодне джерело світла



up to

185 lm
W



[V] 220-240 AC	[Hz] 50	T8 LED	SMD	360° Φ _{use}	Ellipse ≤ 6x MacAdam	Ra 80
≥50000	40000 [h]	Hg		ONE SIDE INPUT	-10÷40 [°C]	
CE	EAC	UK CA				



T8 LED GLASSv5 12W-NW



T8 LED GLASSv5 12W-NW	33216	12	2220	4000	200	G13	B
T8 LED GLASSv5 12W-CW	33217	12	2220	6500	200	G13	B

- 4 років Гарантії на умовах гарантійної заяви, доступної на веб-сайті
- Матеріал плафону: скло

T8 LED GLASSv5

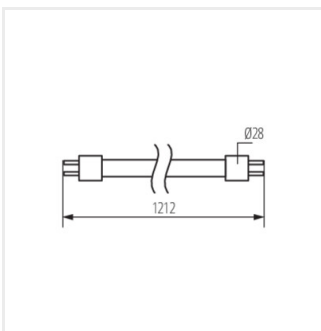
Світлодіодне джерело світла



T8 LED GLASSv5 12W-NW



T8 LED GLASSv5 12W-CW



T8 LED GLASSv5 12W