

## TEAR N

Акcesуар системи шинопроводів



$[V]$ 220-240 AC	$[Hz]$ 50	$In[A]$ 16		<b>IP</b> 20		 5+25
	<b>CE</b>	<b>EAC</b>	<b>PZH</b>	<b>UK</b> <b>CA</b>		

TEAR N TR 1M-W

## TEAR N

---

### Акcesуар системи шинопроводів

TEAR N TR 1M-W	<b>33230</b>
TEAR N TR 1M-B	<b>33231</b>
TEAR N TR 2M-W	<b>33232</b>
TEAR N TR 2M-B	<b>33233</b>
TEAR N PCON R-W	<b>33234</b>
TEAR N PCON R-B	<b>33235</b>
TEAR N EPLUG W	<b>33236</b>
TEAR N EPLUG B	<b>33237</b>
TEAR N ICON-I W	<b>33238</b>
TEAR N ICON-I B	<b>33239</b>
TEAR N CON-I W	<b>33240</b>
TEAR N CON-I B	<b>33241</b>
TEAR N CON-L RL-W	<b>33242</b>
TEAR N CON-L RL-B	<b>33243</b>
TEAR N CON-L LR-W	<b>33244</b>
TEAR N CON-L LR-B	<b>33245</b>
TEAR N CON-X W	<b>33246</b>
TEAR N CON-X B	<b>33247</b>
TEAR N CON-T RRL-W	<b>33248</b>
TEAR N CON-T RRL-B	<b>33249</b>
TEAR N CON-T RLL-W	<b>33250</b>
TEAR N CON-T RLL-B	<b>33251</b>
TEAR N CON-I FLEX W	<b>33252</b>
TEAR N CON-I FLEX B	<b>33253</b>
TEAR N SCLAMP W	<b>33254</b>
TEAR N SCLAMP B	<b>33255</b>
TEAR N SKIT W	<b>33256</b>
TEAR N SKIT B	<b>33257</b>
TEAR N PCON L-W	<b>33260</b>
TEAR N PCON L-B	<b>33261</b>
TEAR N CON-T LRR-W	<b>33262</b>
TEAR N CON-T LRR-B	<b>33263</b>
TEAR N CON-T LLR-W	<b>33264</b>
TEAR N CON-T LLR-B	<b>33265</b>

## TEAR N

Акcesуар системи шинопроводів



TEAR N TR 1M-W



TEAR N TR 1M-B



TEAR N TR 2M-W



TEAR N TR 2M-B



TEAR N PCON R-W



TEAR N PCON R-B



TEAR N EPLUG W



TEAR N EPLUG B



TEAR N ICON-I W



TEAR N ICON-I B



TEAR N CON-I W



TEAR N CON-I B



TEAR N CON-L RL-W



TEAR N CON-L RL-B



TEAR N CON-L LR-W



TEAR N CON-L LR-B

## TEAR N

Акcesуар системи шинопроводів



TEAR N CON-X W



TEAR N CON-X B



TEAR N CON-T RRL-W



TEAR N CON-T RRL-B



TEAR N CON-T RLL-W



TEAR N CON-T RLL-B



TEAR N CON-I FLEX W



TEAR N CON-I FLEX B



TEAR N SCLAMP W



TEAR N SCLAMP B



TEAR N SKIT W



TEAR N SKIT B



TEAR N PCON L-W



TEAR N PCON L-B



TEAR N CON-T LRR-W



TEAR N CON-T LRR-B

## TEAR N

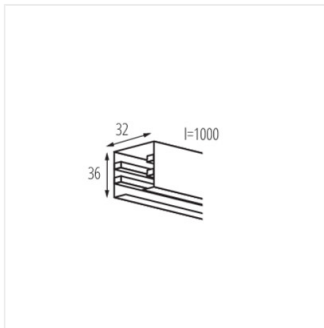
### Акcesуар системи шинопроводів



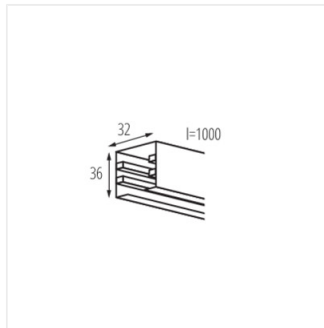
TEAR N CON-T LLR-W



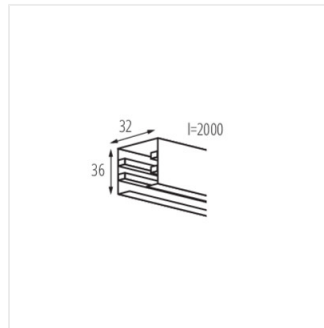
TEAR N CON-T LLR-B



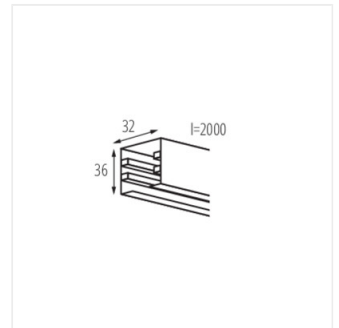
TEAR N TR 1M-W



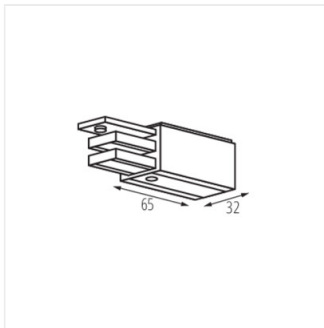
TEAR N TR 1M-B



TEAR N TR 2M-W



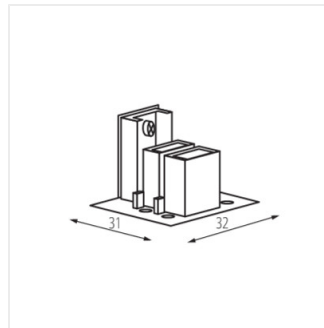
TEAR N TR 2M-B



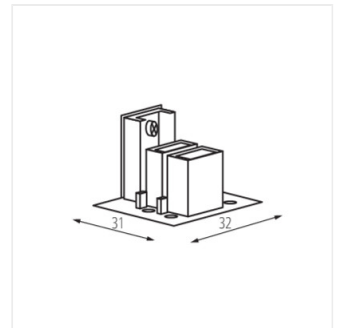
TEAR N PCON R-W



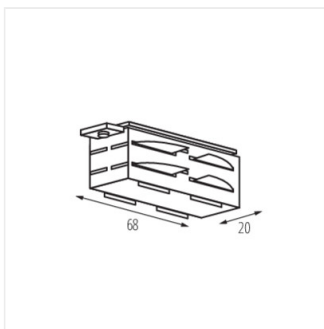
TEAR N PCON R-B



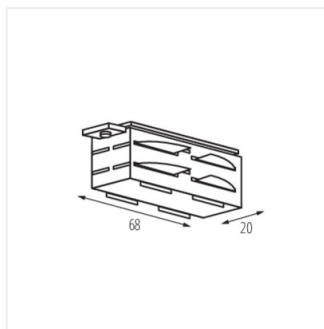
TEAR N EPLUG W



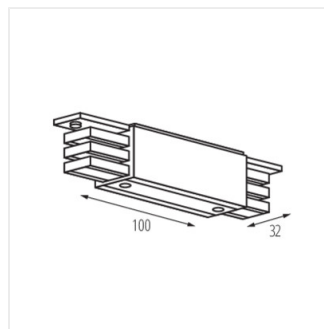
TEAR N EPLUG B



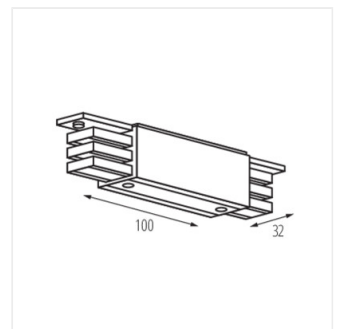
TEAR N ICON-I W



TEAR N ICON-I B



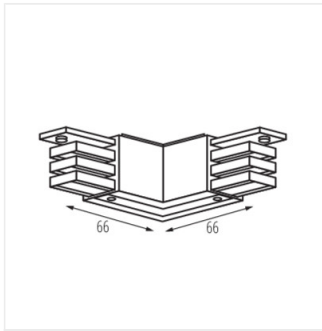
TEAR N CON-I W



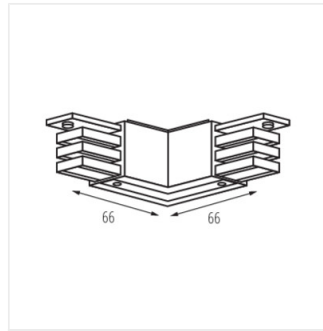
TEAR N CON-I B

## TEAR N

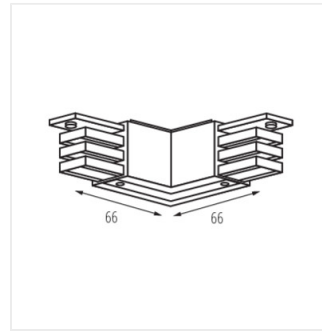
Акcesуар системи шинопроводів



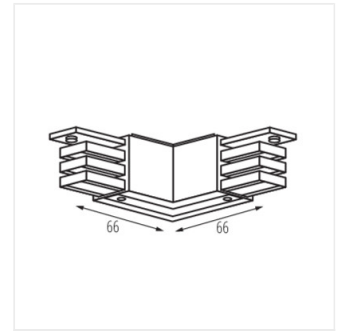
TEAR N CON-L RL-W



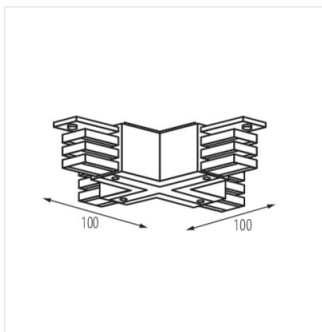
TEAR N CON-L RL-B



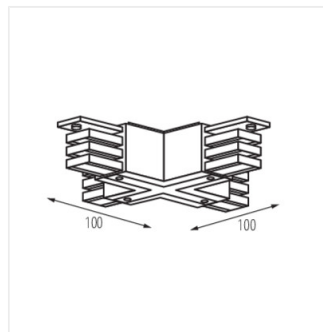
TEAR N CON-L LR-W



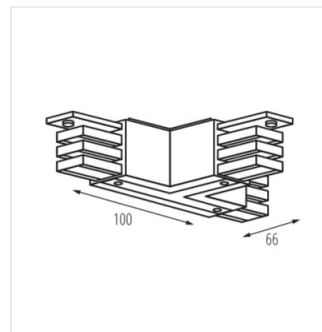
TEAR N CON-L LR-B



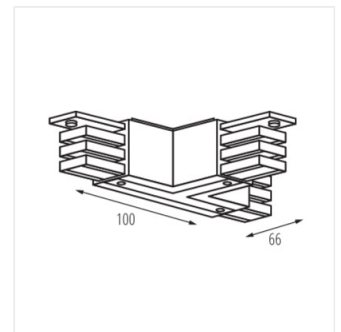
TEAR N CON-X W



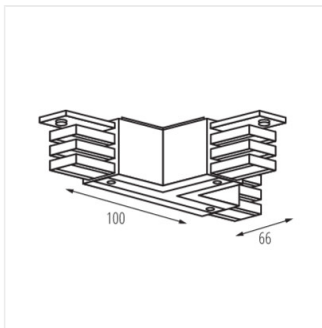
TEAR N CON-X B



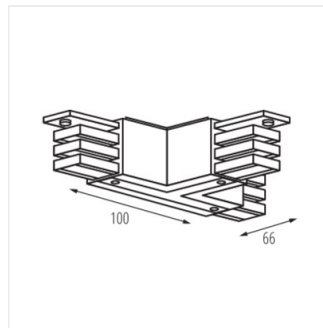
TEAR N CON-T RRL-W



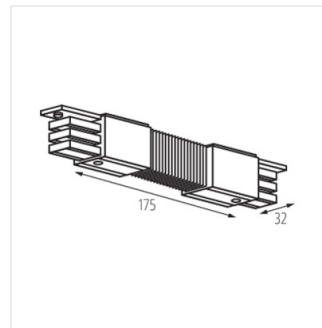
TEAR N CON-T RRL-B



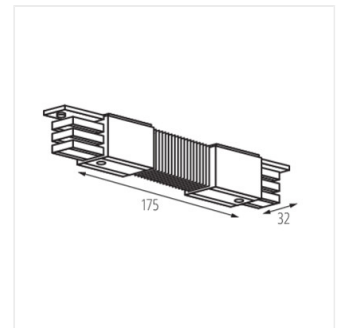
TEAR N CON-T RLL-W



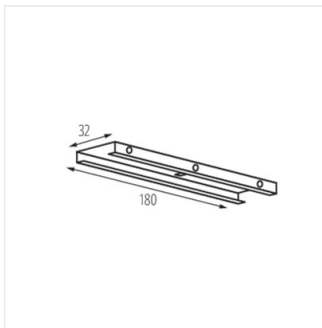
TEAR N CON-T RLL-B



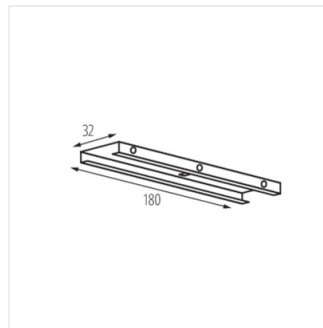
TEAR N CON-I FLEX W



TEAR N CON-I FLEX B



TEAR N SCLAMP W



TEAR N SCLAMP B



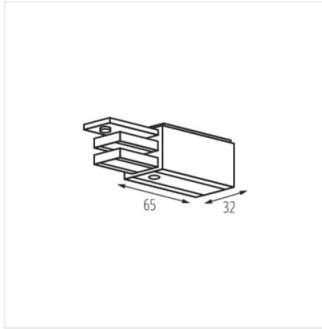
TEAR N SKIT W



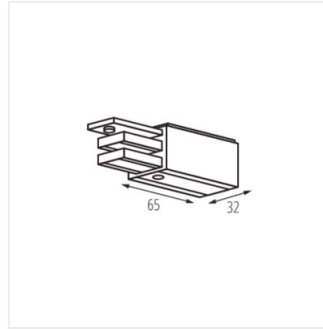
TEAR N SKIT B

## TEAR N

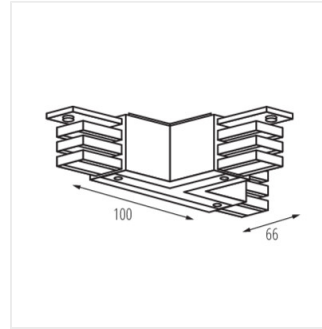
### Акcesуар системи шинопроводів



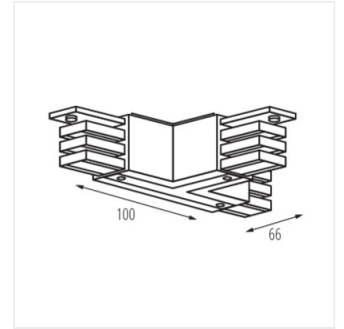
TEAR N PCON L-W



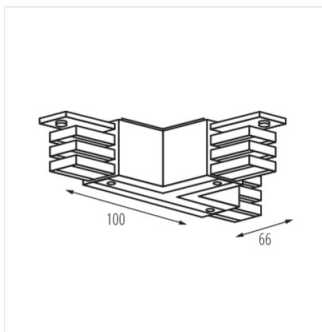
TEAR N PCON L-B



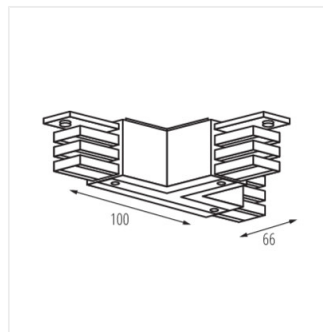
TEAR N CON-T LRR-W



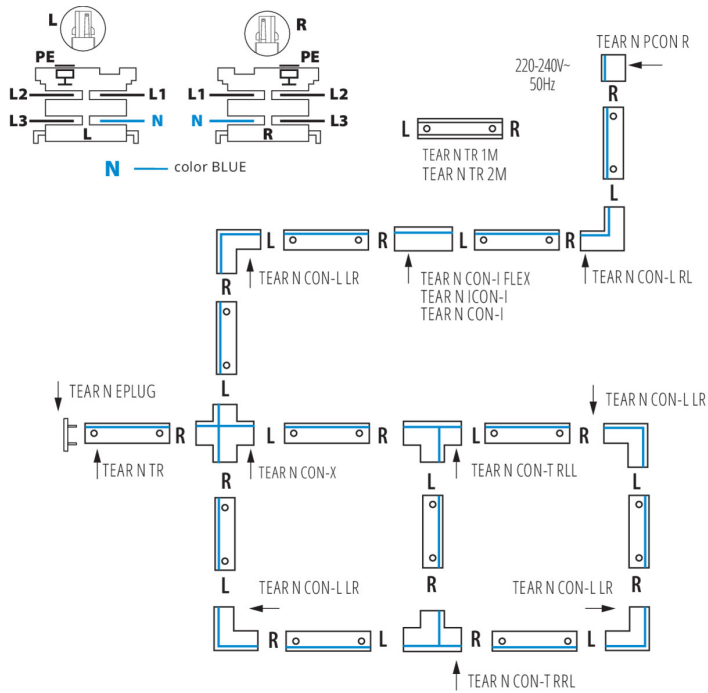
TEAR N CON-T LRR-B



TEAR N CON-T LLR-W



TEAR N CON-T LLR-B



### АКСЕСУАРИ:

**33230** TEAR N TR 1M-W



Трековая система  
освещения

**33231** TEAR N TR 1M-B



Трековая система  
освещения

**33232** TEAR N TR 2M-W



Трековая система  
освещения

## TEAR N

Акcesуар системи шинопроводів

**33233** TEAR N TR 2M-B



Трековая система  
освещения

**33234** TEAR N PCON R-W



Трековая система  
освещения TEAR N PCON  
R-W подключение к току  
с R-штекером белый  
(33234)

**33235** TEAR N PCON R-B



Трековая система  
освещения TEAR N PCON  
R-B подключение к току  
с R-вилкой черный  
(33235)

**33260** TEAR N PCON L-W



Трековая система  
освещения TEAR N PCON  
L-W разъем питания со  
штекером L белый  
(33260)

**33261** TEAR N PCON L-B



Трековая система  
освещения

**33236** TEAR N EPLUG W



Трековая система  
освещения TEAR N  
EPLUG W заглушка  
белая (33236)



## TEAR N

### Аксессуары системы шинпроводів

**33237** TEAR N EPLUG B



Трековая система освещения TEAR N EPLUG B заглушка черная (33237)

**33238** TEAR N ICON-I W



Трековая система освещения TEAR N ICON-I W прямой соединитель типа "I" с левыми и правыми заглушками белый (33238)

**33239** TEAR N ICON-I B



Трековая система освещения TEAR N ICON-I B прямой разъем типа "I" внутренний с разъемами L R черный (33239)

**33240** TEAR N CON-I W



Трековая система освещения

**33241** TEAR N CON-I B



Трековая система освещения

**33252** TEAR N CON-I FLEX W



Трековая система освещения

## TEAR N

---

Акcesуар системи шинопроводів

**33253** TEAR N CON-I FLEX B Трековая система  
освещения



**33242** TEAR N CON-L RL-W Трековая система  
освещения



**33243** TEAR N CON-L RL-B Трековая система  
освещения



**33244** TEAR N CON-L LR-W Трековая система  
освещения



**33245** TEAR N CON-L LR-B Трековая система  
освещения



**33246** TEAR N CON-X W Трековая система  
освещения



## TEAR N

Акcesуар системи шинопроводів

**33247** TEAR N CON-X B

Трековая система  
освещения



**33248** TEAR N CON-T RRL-W

Трековая система  
освещения



**33249** TEAR N CON-T RRL-B

Трековая система  
освещения



**33250** TEAR N CON-T RLL-W

Трековая система  
освещения



**33251** TEAR N CON-T RLL-B

Компонент трековой  
системы, TEAR N CON-T  
RLL-B, роз'єм типу "Т" із  
штекерами R, L, L,  
чорний, (33251)



**33262** TEAR N CON-T LRR-W

Трековая система  
освещения



## TEAR N

Акcesуар системи шинопроводів

**33263** TEAR N CON-T LRR-B Трековая система  
освещения



**33264** TEAR N CON-T LLR-W Трековая система  
освещения



**33265** TEAR N CON-T LLR-B Трековая система  
освещения



**33256** TEAR N SKIT W Трековая система  
освещения



**33257** TEAR N SKIT B Трековая система  
освещения



**33254** TEAR N SCLAMP W Трековая система  
освещения



## TEAR N

---

Аксессуары системы шинопроводів

**33255** TEAR N SCLAMP B



Трековая система  
освещения TEAR N  
SCLAMP B зажим для  
крепления / усиления  
подвески черный  
(33255)