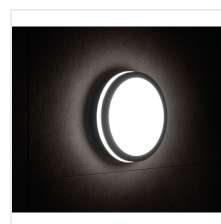
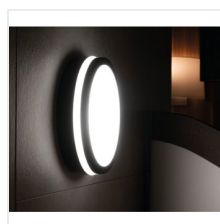


## BENO LED

Світлодіодний світильник



[V] 220-240 AC	[Hz] 50	[°] 110	≥20000	[h] 20000	ellipse ≤ 6x MacKadam	Ra 80
Hg	SMD			IP 54		[°C] -15÷35
		[mm²] 0,5÷1,5	0,5m	CE	EAC	UK CA



BENO 18W NW-O-W



	[W]	[lm]	Tc [K]		
BENO 18W NW-O-W	<b>32940</b>	18	1550	4000	білий
BENO 18W NW-L-W	<b>32942</b>	18	1550	4000	білий
BENO 18W NW-O-SE W	<b>32944</b>	18	1550	4000	білий мікрохвильовий
BENO 18W NW-L-SE W	<b>32946</b>	18	1550	4000	білий мікрохвильовий
BENO N 18W NW-O-SE GR	<b>32948</b>	18	1400	4000	графітний мікрохвильовий
BENO N 18W NW-L-SE GR	<b>32949</b>	18	1400	4000	графітний мікрохвильовий
BENO N 18W NW-O-GR	<b>33348</b>	18	1400	4000	графітний
BENO N 18W NW-L-GR	<b>33349</b>	18	1400	4000	графітний

Герметичні світильники Kanlux BENO – це вишуканий дизайн та унікальний світловий ефект. Вони були створені на індивідуальне замовлення Kanlux та запатентовані, щоб радувати не лише якістю, але і стилем. Світильники даної серії доступні у двох кольорах - білому та чорному, у круглому та квадратному виконанні. Kanlux BENO LED також вирізняється високою стійкістю до несприятливих погодних умов (ступінь захисту IP54), швидким та легким монтажем на стелі чи на стіні, а також датчиком руху із можливістю регулювання. Kanlux BENO LED – це багатофункціональний світильник, який завдяки своєму дизайну та технічним аспектам може використовуватися практично у будь-якому місці.

- Матеріал корпусу: пластмаса
- Матеріал плафону: пластмаса

Date of issue: 23.06.2023, 15:53

Ми залишаємо за собою право на внесення технічних змін. Дані, що містяться в цьому матеріалі, не мають юридично обов'язкової сили.

## BENO LED

Світлодіодний світильник



BENO 18W NW-O-W



BENO 18W NW-L-W



BENO 18W NW-O-SE W



BENO 18W NW-L-SE W



BENO N 18W NW-O-SE GR



BENO N 18W NW-L-SE GR



BENO N 18W NW-O-GR

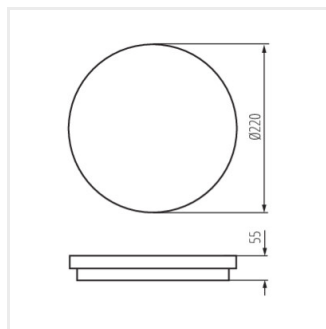


BENO N 18W NW-L-GR

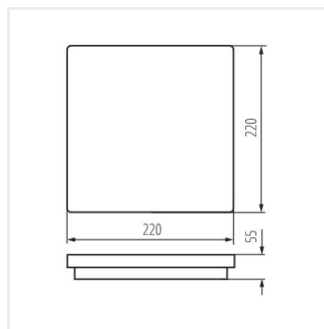
## BENO LED

---

Світлодіодний світильник



BENO 18W O



BENO 18W L