

FL AGOR LED

Прожектор заливаючого світла LED



[V] 220-240 AC	[Hz] 50	Hand icon ≥25000	Hour icon 50000	Ellipse icon ≤ 6x Mackdam	Ra icon 80	SMD icon
Recycling icon	Grounding icon	IP 65	House icon	Temperature icon -40÷35	Shock icon	Rotation icon 180
IK 05	Wiring icon	Beam diameter icon 1	Distance icon 1m	Hg icon	CE icon	EAC icon
UK CA icon	Down arrow icon					



FL AGOR LED 100W NW



Model	Power [W]	Beam [lm]	Useful [lm]	Temp [K]	Beam angle [°]	Color [Ra]	Material	Code
FL AGOR LED 100W NW	33470	100	14000	11900	4000	100	чорний	D
FL AGOR LED 150W NW	33471	150	18000	15300	4000	100	чорний	E
FL AGOR LED 200W NW	33472	200	24000	20300	4000	100	чорний	E
FL AGOR/A LED 100W NW	33473	100	11000	9500	4000	X45/Y80	чорний	F
FL AGOR/A LED 150W NW	33474	150	19500	13650	4000	X45/Y80	чорний	F
FL AGOR/A LED 200W NW	33475	200	22000	17000	4000	X45/Y80	чорний	E

- 5 років Гарантії на умовах гарантійної заяви, доступної на веб-сайті
- Матеріал корпусу: сплав алюмінію
- Матеріал захисного скла: загартоване скло

FL AGOR LED

Прожектор заливаючого світла LED



FL AGOR LED 100W NW



FL AGOR LED 150W NW



FL AGOR LED 200W NW



FL AGOR/A LED 100W NW



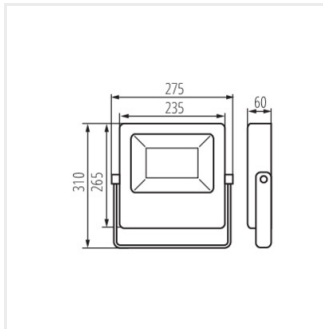
FL AGOR/A LED 150W NW



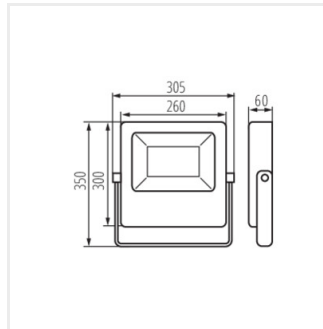
FL AGOR/A LED 200W NW

FL AGOR LED

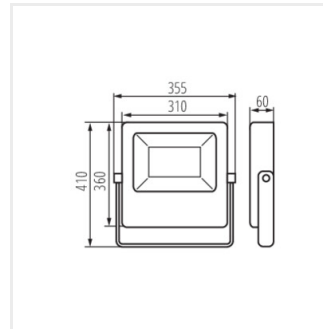
Прожектор заливаючого світла LED



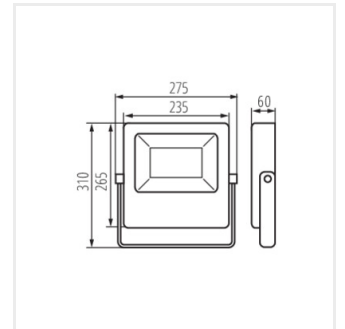
FL AGOR LED 100W NW



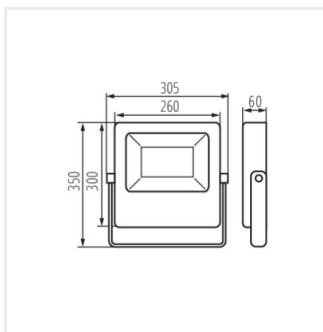
FL AGOR LED 150W NW



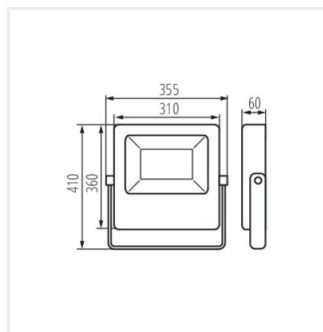
FL AGOR LED 200W NW



FL AGOR/A LED 100W NW



FL AGOR/A LED 150W NW



FL AGOR/A LED 200W NW