

FL AGOR HI

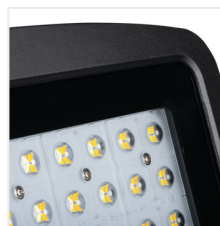
Прожектор заливаючого світла LED



up to
150 lm/W



[V] 220-240 AC	[Hz] 50	120° Φ _{use}	≥50000	50000 (h)	ellipse ≤ 6x MacAdam	Ra 70
SMD			IP 65		-20÷45 (°C)	
180 (°)	IK 08		(mm) 0,28	(mm) 1	1m	
CE	EAC	UK CA				



FL AGOR HI 240W NW



FL AGOR HI 240W NW	33476	240	36000	28800	4000	90	чорний	D
FL AGOR/A HI 240W NW	33477	240	36000	28800	4000	X40/Y90	чорний	D
FL AGOR HI 300W NW	33478	300	45000	36000	4000	90	чорний	D
FL AGOR/A HI 300W NW	33479	300	45000	36000	4000	X40/Y90	чорний	D

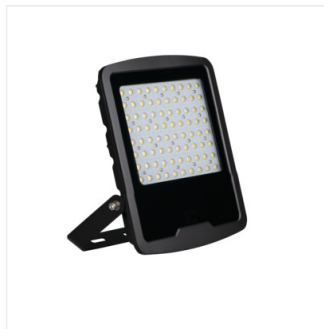
Прожектори Kanlux AGOR HI мають дві потужності: 240 Вт і 300 Вт. Ці прожектори доступні у двох версіях: FL AGOR HI (симетричний), FL AGOR / A HI (асиметричний) та мають 5-річну гарантію. Kanlux AGOR LED HI є професійним продуктом із передбаченим захистом від перенапруги (6кВ). Він має високу герметичність (IP 65) та є стійким до механічних пошкоджень (IK08). Додатковою перевагою є дуже висока світлова ефективність - до 150 лм / Вт.

Прожектори призначені для освітлення великих промислових, комерційних, спортивних і рекреаційних зон. Додатковим аксесуаром безпеки є захисна сітка.

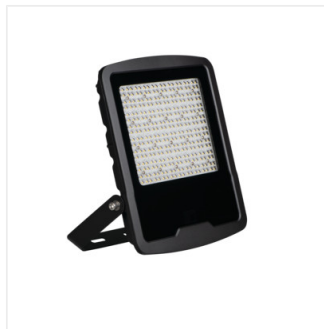
- 5 років Гарантії на умовах гарантійної заяви, доступної на веб-сайті
- Матеріал корпусу: сплав алюмінію
- Матеріал захисного скла: загартоване скло

FL AGOR HI

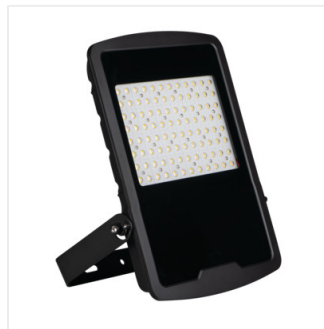
Прожектор заливаючого світла LED



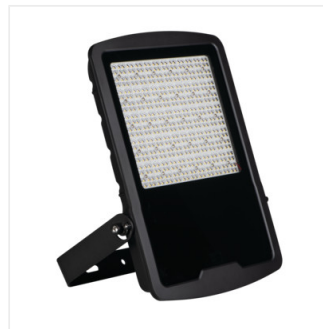
FL AGOR HI 240W NW



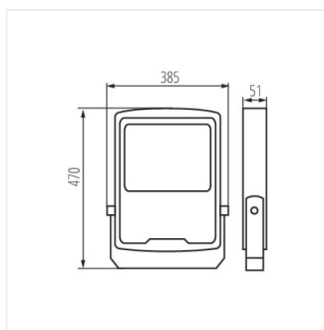
FL AGOR/A HI 240W NW



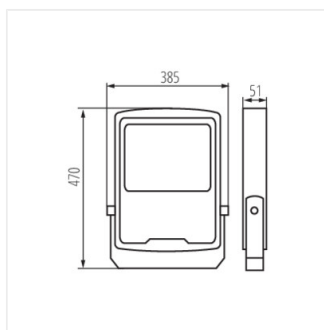
FL AGOR HI 300W NW



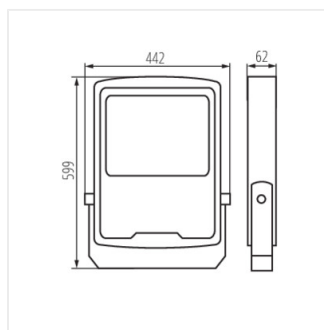
FL AGOR/A HI 300W NW



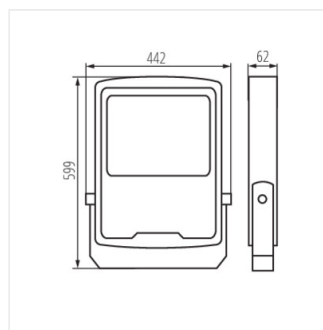
FL AGOR HI 240W NW



FL AGOR/A HI 240W NW



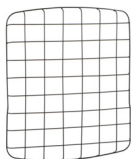
FL AGOR HI 300W NW



FL AGOR/A HI 300W NW

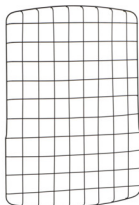
АКСЕСУАРИ:

33482 FL AGOR HI GRID 240W



Захисна сітка для світлодіодних прожекторів високої потужності Kanlux AGOR HI. Вона успішно допоможе захистити прожектор при використанні його для освітлення спортивних і промислових площ, складських приміщень та фасадів будівель, де потрібен додатковий захист від механічних пошкоджень.

33483 FL AGOR HI GRID 300W



Захисна сітка для світлодіодних прожекторів високої потужності Kanlux AGOR HI. Вона успішно допоможе захистити прожектор при використанні його для освітлення спортивних і промислових площ, складських приміщень та фасадів будівель, де потрібен додатковий захист від механічних пошкоджень.