

XLED A60 MIRROR

Светодиодный источник света



$[V]$ 220-240 AC	$[Hz]$ 50	FILAMENT	360° Φ_{use}	+ ellipse $\leq 6x$ MacAdam	Ra 80	≥ 15000
$[h]$ 15000	Hg		CE	EAC	UK CA	



XLED A60 M 7W-WW



	33514	7	52	680	2700	150	E27	F
XLED A60 M 7W-WW	33514	7	52	680	2700	150	E27	F
XLED A60 M 7W-NW	33515	7	52	680	4000	150	E27	F

Зеркальная светодиодная лампа Kanlux XLED MIRROR освещает с серебристым блеском. Часть колбы имеет зеркальное покрытие, которое прекрасно впишется в качестве дополнения к современным интерьерам. Свет в XLED MIRROR отражается вверх благодаря отражающему слою, который обеспечивает меньше прямого света и создает уютную атмосферу. Идеально подходит для светильников с открытой колбой в качестве дополнительного украшения или светильников с плафоном, где достигается эффект приглушенного освещения.

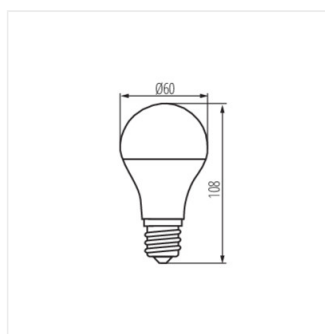
- Материал: стекло

XLED A60 MIRROR

Светодиодный источник света



XLED A60 M 7W



XLED A60 M 7W