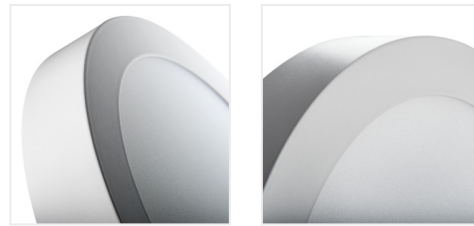


## CARSA V2LED

Світильник типу downlight (направленого світла)



[V] 220-240 AC	[Hz] 50	≥20000	15000	ellipse ≤ 6x MacAdam	Ra 80	SMD
		<b>IP</b> 20		5+25		
[mm] 0,05	[mm] 0,75	0,5m				



CARSA V2LED 12W-NW-SN

	[W]		[lm]	[°]	Tc [K]
CARSA V2LED 12W-NW-SN	<b>27210</b>	12 нікель сатиновий	720	110	4000
CARSA V2LED 18W-NW-SN	<b>27211</b>	18 нікель сатиновий	1200	110	4000
CARSA V2LED 12W-NW-W	<b>28948</b>	12 білий	780	110	4000
CARSA V2LED 18W-NW-W	<b>28949</b>	18 білий	1260	110	4000
CARSA V2LED 6W-NW-W	<b>33530</b>	6 білий	330	110	4000
CARSA V2LED 12W-NW-B	<b>33532</b>	12 чорний	660	110	4000
CARSA V2LED 12W-WW-W	<b>33534</b>	12 білий	720	110	3000
CARSA V2LED 12W-WW-B	<b>33535</b>	12 чорний	600	110	3000
CARSA V2LED 18W-NW-B	<b>33536</b>	18 чорний	1080	110	4000
CARSA V2LED 18W-WW-W	<b>33538</b>	18 білий	1200	110	3000
CARSA V2LED 18W-WW-B	<b>33539</b>	18 чорний	990	110	3000
CARSA V2LED 24W-NW-W	<b>33541</b>	24 білий	1680	110	4000

Kanlux CARSA V2 LED — це світильник з круглою поверхнею, що відрізняється гармонійним поєднанням світлодіодних технологій та привабливим сучасним дизайном. Йому характерна висока енергозаощадливість при збереженні чудових параметрів світла. Kanlux CARSA V2 LED ідеально підходить для освітлення житлових та офісних приміщень.

- Матеріал корпусу: сплав алюмінію
- Матеріал плафону: пластмаса

## CARSA V2LED

Світильник типу downlight (направленого світла)



CARSA V2LED 12W-NW-SN



CARSA V2LED 18W-NW-SN



CARSA V2LED 12W-NW-W



CARSA V2LED 18W-NW-W



CARSA V2LED 6W-NW-W



CARSA V2LED 12W-NW-B



CARSA V2LED 12W-WW-W



CARSA V2LED 12W-WW-B



CARSA V2LED 18W-NW-B



CARSA V2LED 18W-WW-W



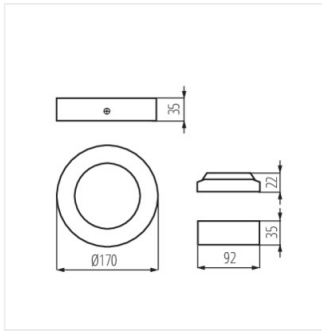
CARSA V2LED 18W-WW-B



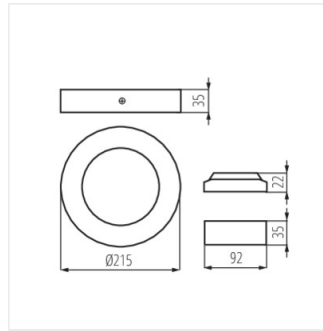
CARSA V2LED 24W-NW-W

## CARSA V2LED

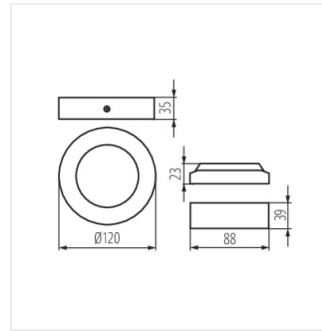
Світильник типу downlight (направленого світла)



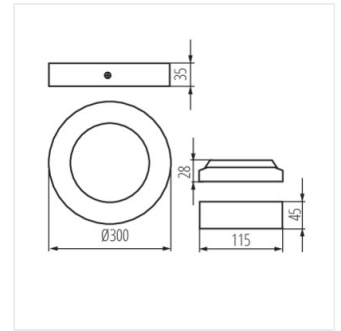
CARSA V2LED 12W



CARSA V2LED 18W



CARSA V2LED 6W



CARSA V2LED 24W