

REUL

Кільце точкового світильника



DESIGN
unique



REUL DTL W/W



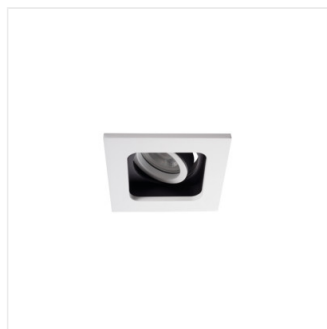
REUL DTL W/W	33660	max 10	білий	в двох вісях	20/25
REUL DTL W/B	33661	max 10	білий / чорний	в двох вісях	20/25
REUL 2xDTL W/W	33662	2 x max 10	білий	в двох вісях	20/25
REUL 2xDTL W/B	33663	2 x max 10	білий / чорний	в двох вісях	20/25

Kanlux REUL - це сімейство декоративних світильників з однією або двома точками світла. Вони виготовляються в універсальному білому або контрастному чорно-білому кольорах. Світильники можна регулювати у двох напрямках. Геометричну форму можна легко адаптувати до будь-якого інтер'єру як будинку, так і HoReCa (готельно-ресторанний бізнес).

- Матеріал корпусу: сплав алюмінію

REUL

Кільце точкового світильника



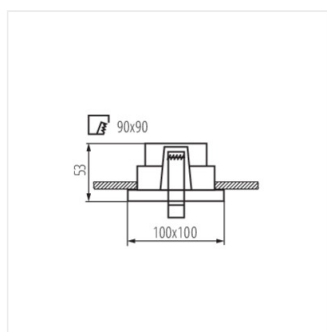
REUL DTL W/B



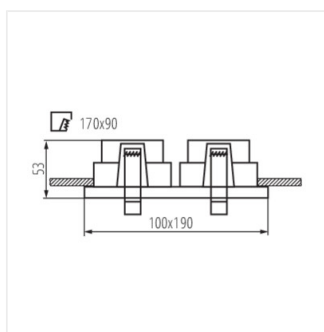
REUL 2xDTL W/W



REUL 2xDTL W/B



REUL DTL



REUL 2xDTL