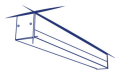


ALD-SL-NT

лінійний світлодіодний світильник



[V] 220-240 AC	[Hz] 50	≥30000	[lm] 50000	ellipse ≤3x MacAdam	Ra 80	SMD
DALI		IP 20		[°C] 5÷25		
[mm²] 0,5÷2,5		0,5m	CE	EAC	UK CA	



ALD-SL-NW-MAT-W-NT

	[W]	Tc [K]	[mm²]		[m]	[°]		[lm]	[mm]
ALD-SL-NW-MAT-W-NT	34152	10	4000	матовий	X85/Y95	білий	1300	580	
ALD-SL-WW-MAT-W-NT	34154	10	3000	матовий	X85/Y95	білий	1150	580	
ALD-SL-NW-MPR-W-NT	34156	10	4000	мікропризматичний	X75/Y90	білий	1200	580	
ALD-SL-WW-MPR-W-NT	34158	10	3000	мікропризматичний	X75/Y90	білий	1050	580	
ALD-SL-NW-MAT-B-NT	34164	10	4000	матовий	X85/Y95	чорний	1300	580	
ALD-SL-WW-MAT-B-NT	34166	10	3000	матовий	X85/Y95	чорний	1150	580	
ALD-SL-NW-MPR-B-NT	34168	10	4000	мікропризматичний	X75/Y90	чорний	1200	580	
ALD-SL-WW-MPR-B-NT	34170	10	3000	мікропризматичний	X75/Y90	чорний	1050	580	
ALD-SL-NW-MAT-S-NT	34176	10	4000	матовий	X85/Y95	срібний	1300	580	
ALD-SL-WW-MAT-S-NT	34178	10	3000	матовий	X85/Y95	срібний	1150	580	
ALD-SL-NW-MPR-S-NT	34180	10	4000	мікропризматичний	X75/Y90	срібний	1200	580	
ALD-SL-WW-MPR-S-NT	34182	10	3000	мікропризматичний	X75/Y90	срібний	1050	580	

- 5 років Гарантії на умовах гарантійної заяви, доступної на веб-сайті
- Матеріал корпусу: сплав алюмінію
- Матеріал плафону: пластмаса

ALD-SL-NT

лінійний світлодіодний світильник



ALD-SL-NW-MAT-W-NT



ALD-SL-WW-MAT-W-NT



ALD-SL-NW-MPR-W-NT



ALD-SL-WW-MPR-W-NT



ALD-SL-NW-MAT-B-NT



ALD-SL-WW-MAT-B-NT



ALD-SL-NW-MPR-B-NT



ALD-SL-WW-MPR-B-NT



ALD-SL-NW-MAT-S-NT



ALD-SL-WW-MAT-S-NT



ALD-SL-NW-MPR-S-NT



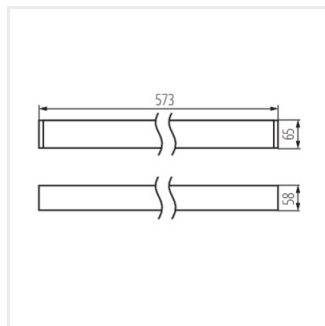
ALD-SL-WW-MPR-S-NT

Date of issue: 01.03.2023, 18:58

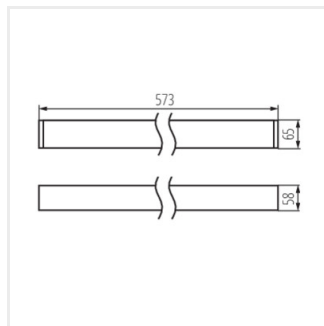
Ми залишаємо за собою право на внесення технічних змін. Дані, що містяться в цьому матеріалі, не мають юридично обов'язкової сили.

ALD-SL-NT

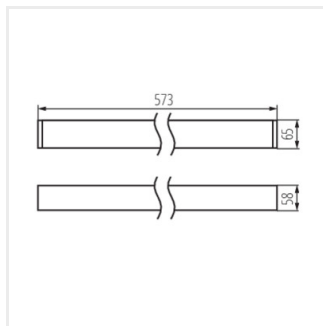
лінійний світлодіодний світильник



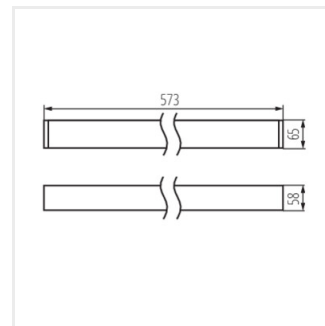
ALD-SL-NW-MAT-W-NT



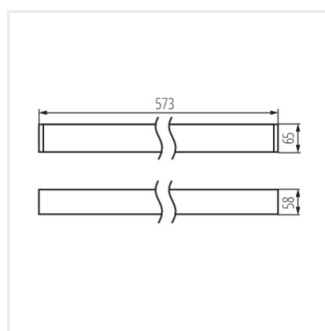
ALD-SL-WW-MAT-W-NT



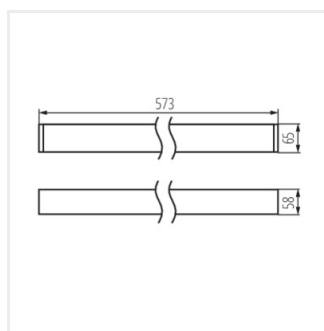
ALD-SL-NW-MPR-W-NT



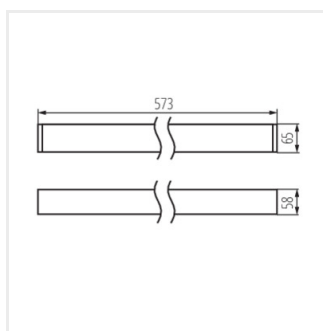
ALD-SL-WW-MPR-W-NT



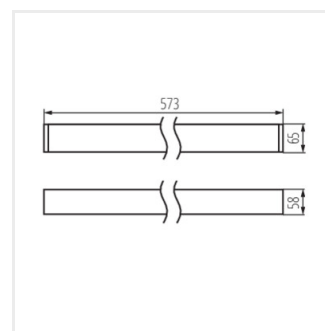
ALD-SL-NW-MAT-B-NT



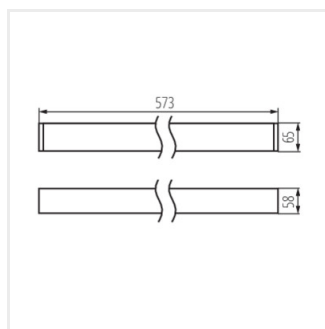
ALD-SL-WW-MAT-B-NT



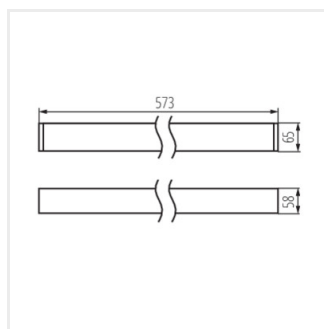
ALD-SL-NW-MPR-B-NT



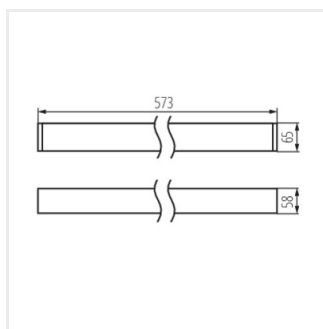
ALD-SL-WW-MPR-B-NT



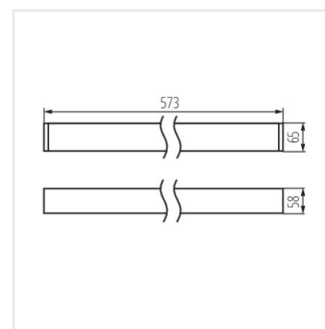
ALD-SL-NW-MAT-S-NT



ALD-SL-WW-MAT-S-NT



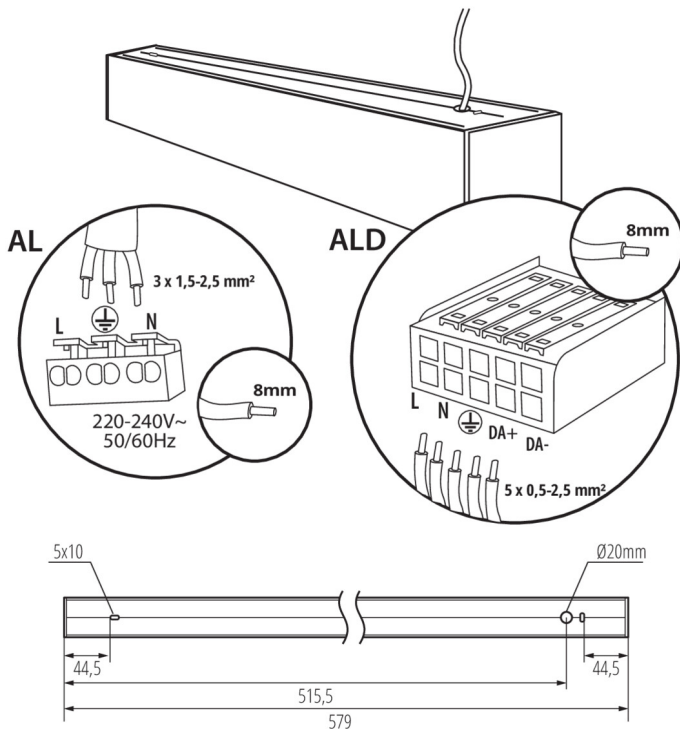
ALD-SL-NW-MPR-S-NT



ALD-SL-WW-MPR-S-NT

ALD-SL-NT

лінійний світлодіодний світильник



Аксессуары

32543

ALIN CORD DALI 1F-W

Power supply terminal for ALIN luminaires and tracks, 1-phase, DALI, white, 150 cm



32544

ALIN CORD DALI 1F-B

Power supply terminal for ALIN luminaires and tracks, 1-phase, DALI, black, 150 cm



32545

ALIN CORD DALI 1F-SR

Power supply terminal for ALIN luminaires and tracks, 1-phase, DALI, silver, 150 cm



07871

ROPE-NT 150 SINGLE

ROPE-NT 150 SINGLE сталевий трос (одинарний) для підвісних світильників, 2 шт. в комплекті



29557

ALIN NT GRIP

Wall bracket for the ALIN luminaire, 2 pcs included



27109

KLOSZ MPR AL 11W/17W

Абажур MPR для світильника ALIN, KLOSZ MPR AL 11W/17W, (27109)

