

## ALD-SH-PT

лінійний світлодіодний світильник



[V] 220-240 AC	[Hz] 50	≥30000	[h] 50000	ellipse ≤3x MacAdam	Ra 80	SMD
DALI		IP 20		[°C] 5÷25		
[mm²] 0,5÷2,5		0,5m	CE	EAC	UK CA	



### ALD-SH-NW-MAT-W-PT

	[W]	Tc [K]	TYPE	[°]		[lm]	[mm]
ALD-SH-NW-MAT-W-PT	<b>34189</b>	19	4000	матовий	X85/Y95	білий	2550 590
ALD-SH-WW-MAT-W-PT	<b>34191</b>	19	3000	матовий	X85/Y95	білий	2250 590
ALD-SH-NW-MPR-W-PT	<b>34193</b>	19	4000	мікропризматичний	X75/Y90	білий	2350 590
ALD-SH-WW-MPR-W-PT	<b>34195</b>	19	3000	мікропризматичний	X75/Y90	білий	2050 590
ALD-SH-NW-MAT-B-PT	<b>34201</b>	19	4000	матовий	X85/Y95	білий	2550 590
ALD-SH-WW-MAT-B-PT	<b>34203</b>	19	3000	матовий	X85/Y95	чорний	2250 590
ALD-SH-NW-MPR-B-PT	<b>34205</b>	19	4000	мікропризматичний	X75/Y90	чорний	2350 590
ALD-SH-WW-MPR-B-PT	<b>34207</b>	19	3000	мікропризматичний	X75/Y90	чорний	2050 590
ALD-SH-NW-MAT-S-PT	<b>34213</b>	19	4000	матовий	X85/Y95	срібний	2550 590
ALD-SH-WW-MAT-S-PT	<b>34215</b>	19	3000	матовий	X85/Y95	срібний	2250 590
ALD-SH-NW-MPR-S-PT	<b>34217</b>	19	4000	мікропризматичний	X75/Y90	срібний	2350 590
ALD-SH-WW-MPR-S-PT	<b>34219</b>	19	3000	мікропризматичний	X75/Y90	срібний	2050 590

- 5 років Гарантії на умовах гарантійної заяви, доступної на веб-сайті
- Матеріал корпусу: сталь
- Матеріал плафону: пластмаса

## ALD-SH-PT

лінійний світлодіодний світильник



ALD-SH-NW-MAT-W-PT



ALD-SH-WW-MAT-W-PT



ALD-SH-NW-MPR-W-PT



ALD-SH-WW-MPR-W-PT



ALD-SH-NW-MAT-B-PT



ALD-SH-WW-MAT-B-PT



ALD-SH-NW-MPR-B-PT



ALD-SH-WW-MPR-B-PT



ALD-SH-NW-MAT-S-PT



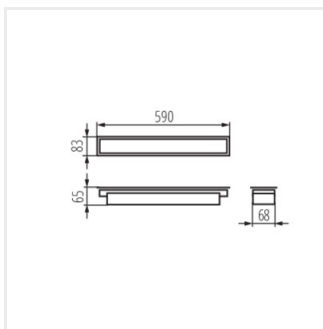
ALD-SH-WW-MAT-S-PT



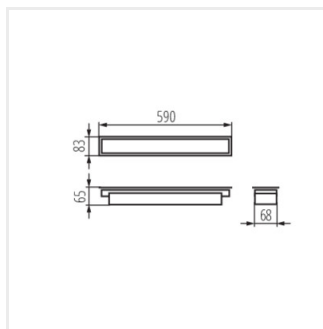
ALD-SH-NW-MPR-S-PT



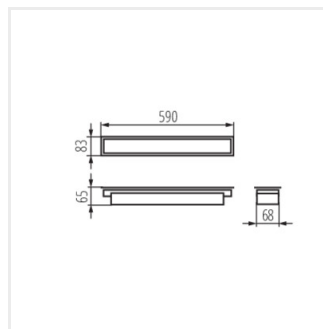
ALD-SH-WW-MPR-S-PT



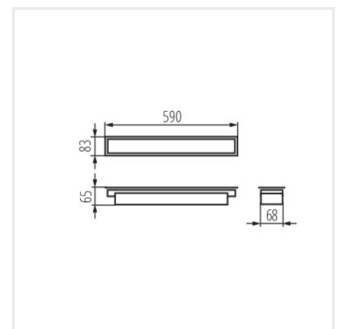
ALD-SH-NW-MAT-W-PT



ALD-SH-WW-MAT-W-PT



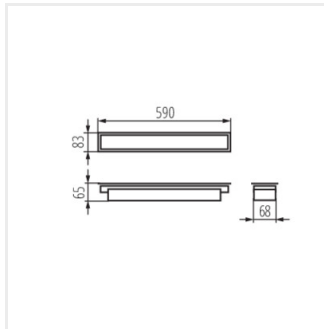
ALD-SH-NW-MPR-W-PT



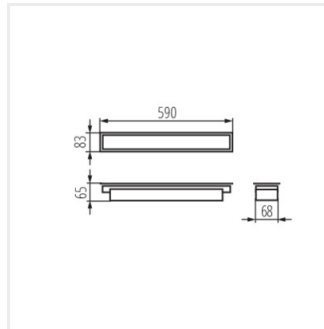
ALD-SH-WW-MPR-W-PT

## ALD-SH-PT

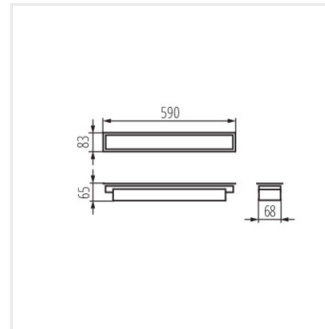
лінійний світлодіодний світильник



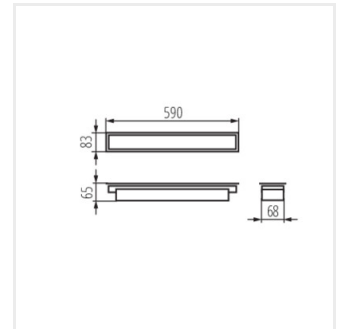
ALD-SH-NW-MAT-B-PT



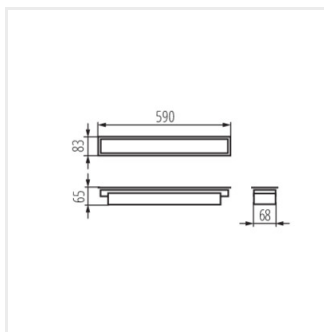
ALD-SH-WW-MAT-B-PT



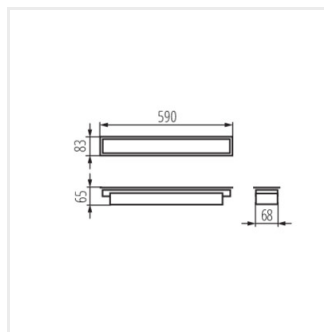
ALD-SH-NW-MPR-B-PT



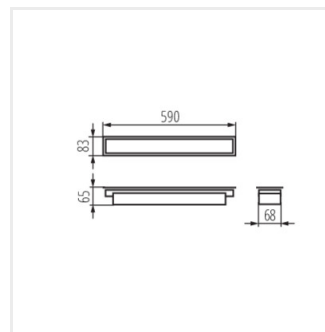
ALD-SH-WW-MPR-B-PT



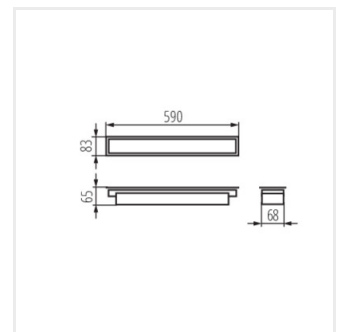
ALD-SH-NW-MAT-S-PT



ALD-SH-WW-MAT-S-PT



ALD-SH-NW-MPR-S-PT



ALD-SH-WW-MPR-S-PT