

ALD-MH-NT

лінійний світлодіодний світильник



[V] 220-240 AC	[Hz] 50	≥30000	[h] 50000	ellipse ≤3x MacAdam	Ra 80	SMD
DALI		IP 20		[°C] 5÷25		
[mm²] 0,5÷2,5		0,5m				



ALD-MH-NW-MAT-W-NT

	[W]	Tc [K]	TYPE	[°]		[Im]	[mm]	
ALD-MH-NW-MAT-W-NT	34225	40	4000	матовий	X85/Y95	білий	5050	1140
ALD-MH-WW-MAT-W-NT	34227	40	3000	матовий	X85/Y95	білий	4500	1140
ALD-MH-NW-MPR-W-NT	34229	40	4000	мікропризматичний	X75/Y90	білий	4650	1140
ALD-MH-WW-MPR-W-NT	34231	40	3000	мікропризматичний	X75/Y90	білий	4150	1140
ALD-MH-NW-MAT-B-NT	34237	40	4000	матовий	X85/Y95	чорний	5050	1140
ALD-MH-WW-MAT-B-NT	34239	40	3000	матовий	X85/Y95	чорний	4500	1140
ALD-MH-NW-MPR-B-NT	34241	40	4000	мікропризматичний	X75/Y90	чорний	4650	1140
ALD-MH-WW-MPR-B-NT	34243	40	3000	мікропризматичний	X75/Y90	чорний	4150	1140
ALD-MH-NW-MAT-S-NT	34249	40	4000	матовий	X85/Y95	срібний	5050	1140
ALD-MH-WW-MAT-S-NT	34251	40	3000	матовий	X85/Y95	срібний	4500	1140
ALD-MH-NW-MPR-S-NT	34253	40	4000	мікропризматичний	X75/Y90	срібний	4650	1140
ALD-MH-WW-MPR-S-NT	34255	40	3000	мікропризматичний	X75/Y90	срібний	4150	1140

- 5 років Гарантії на умовах гарантійної заяви, доступної на веб-сайті
- Матеріал корпусу: сплав алюмінію
- Матеріал плафону: пластмаса

ALD-MH-NT

лінійний світлодіодний світильник



ALD-MH-NW-MAT-W-NT



ALD-MH-WW-MAT-W-NT



ALD-MH-NW-MPR-W-NT



ALD-MH-WW-MPR-W-NT



ALD-MH-NW-MAT-B-NT



ALD-MH-WW-MAT-B-NT



ALD-MH-NW-MPR-B-NT



ALD-MH-WW-MPR-B-NT



ALD-MH-NW-MAT-S-NT



ALD-MH-WW-MAT-S-NT



ALD-MH-NW-MPR-S-NT



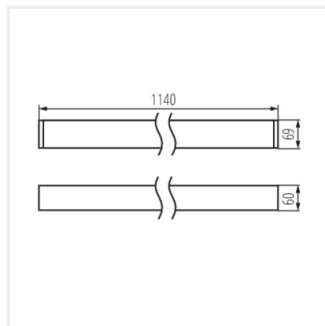
ALD-MH-WW-MPR-S-NT

Date of issue: 01.03.2023, 18:33

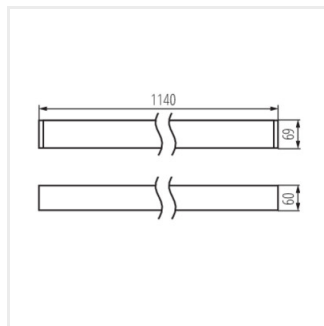
Ми залишаємо за собою право на внесення технічних змін. Дані, що містяться в цьому матеріалі, не мають юридично обов'язкової сили.

ALD-MH-NT

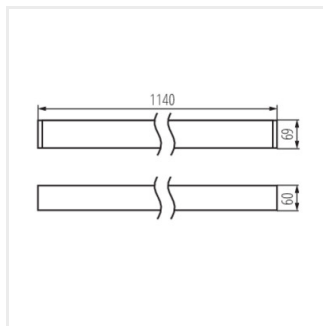
лінійний світлодіодний світильник



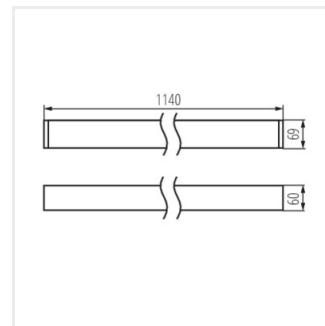
ALD-MH-NW-MAT-W-NT



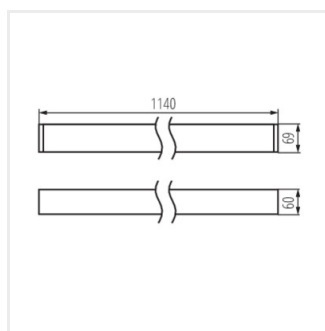
ALD-MH-WW-MAT-W-NT



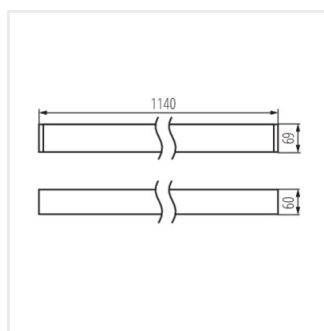
ALD-MH-NW-MPR-W-NT



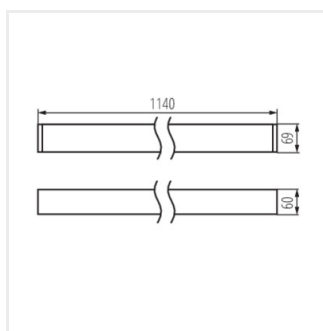
ALD-MH-WW-MPR-W-NT



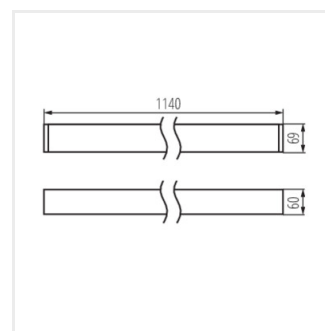
ALD-MH-NW-MAT-B-NT



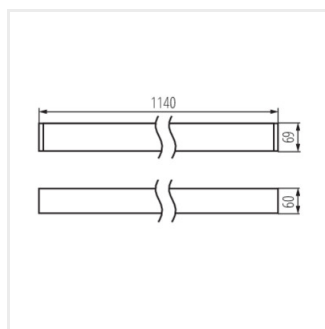
ALD-MH-WW-MAT-B-NT



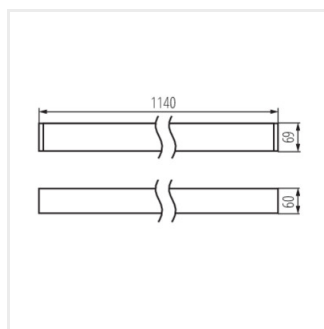
ALD-MH-NW-MPR-B-NT



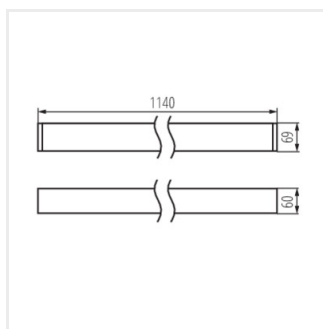
ALD-MH-WW-MPR-B-NT



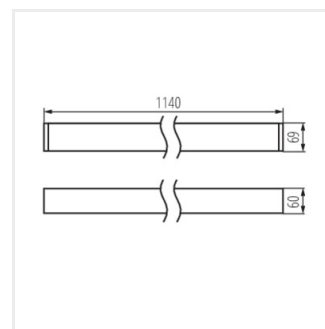
ALD-MH-NW-MAT-S-NT



ALD-MH-WW-MAT-S-NT



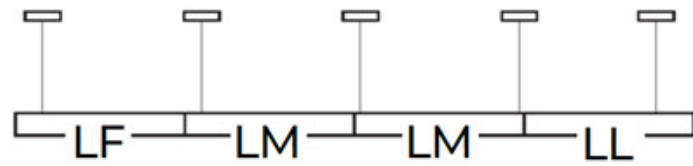
ALD-MH-NW-MPR-S-NT



ALD-MH-WW-MPR-S-NT

ALD-MH-NT

лінійний світлодіодний світильник



Акcesуари

32543

ALIN CORD DALI 1F-W

Power supply terminal for ALIN luminaires and tracks, 1-phase, DALI, white, 150 cm



32544

ALIN CORD DALI 1F-B

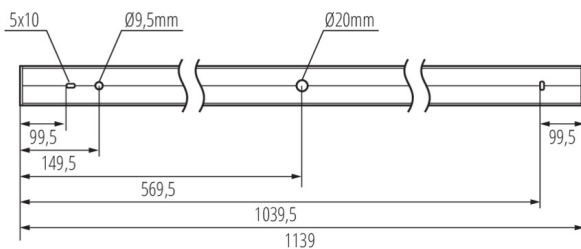
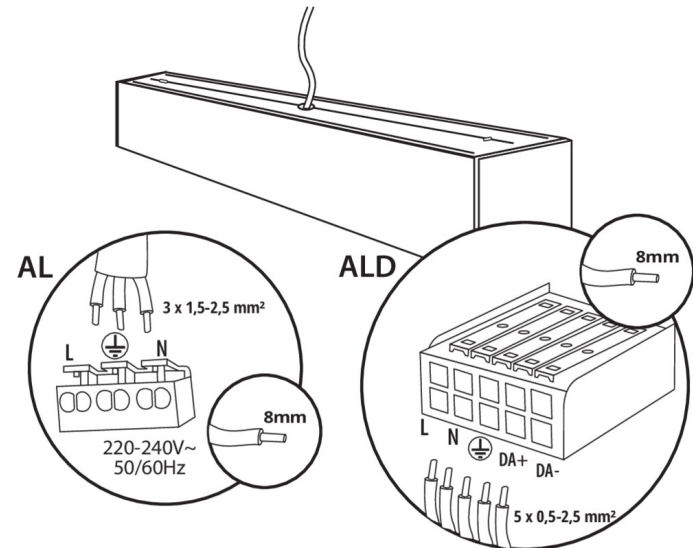
Power supply terminal for ALIN luminaires and tracks, 1-phase, DALI, black, 150 cm



32545

ALIN CORD DALI 1F-SR

Power supply terminal for ALIN luminaires and tracks, 1-phase, DALI, silver, 150 cm



07871

ROPE-NT 150 SINGLE

ROPE-NT 150 SINGLE сталевий трос (одинарний) для підвісних світильників, 2 шт. в комплекті



29557

ALIN NT GRIP

Wall bracket for the ALIN luminaire, 2 pcs included



25979

KLOSZ MPR AL 23W/33W

Абажур MPR для світильника ALIN, KLOSZ MPR AL 23W/33W, (25979)

