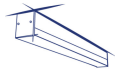


ALD-LL-NT

лінійний світлодіодний світильник



| | | | | | | |
|-------------------|------------|----------|--------------|------------------------|----------|-----|
| [V] 220-240 AC | [Hz] 50 | ≥30000 | [h] 50000 | ellipse ≤3x MacAdam | Ra 80 | SMD |
| DALI | | IP 20 | | [°C] 5÷25 | | |
| [mm] 0,5÷2,5 | | 0,5m | CE | EAC | UK CA | |



ALD-LL-NW-MAT-W-NT

| | [W] | Tc [K] | TYPE | [°] | | [m] | [mm] | |
|--------------------|--------------|--------|------|-------------------|---------|---------|------|------|
| ALD-LL-NW-MAT-W-NT | 34332 | 33 | 4000 | матовий | X85/Y95 | білий | 4550 | 1700 |
| ALD-LL-WW-MAT-W-NT | 34334 | 33 | 3000 | матовий | X85/Y95 | білий | 4100 | 1700 |
| ALD-LL-NW-MPR-W-NT | 34336 | 33 | 4000 | мікропризматичний | X75/Y90 | білий | 4150 | 1700 |
| ALD-LL-WW-MPR-W-NT | 34338 | 33 | 3000 | мікропризматичний | X75/Y90 | білий | 3750 | 1700 |
| ALD-LL-NW-MAT-B-NT | 34344 | 33 | 4000 | матовий | X85/Y95 | чорний | 4550 | 1700 |
| ALD-LL-WW-MAT-B-NT | 34346 | 33 | 3000 | матовий | X85/Y95 | чорний | 4100 | 1700 |
| ALD-LL-NW-MPR-B-NT | 34348 | 33 | 4000 | мікропризматичний | X75/Y90 | чорний | 4150 | 1700 |
| ALD-LL-WW-MPR-B-NT | 34350 | 33 | 3000 | мікропризматичний | X75/Y90 | чорний | 3750 | 1700 |
| ALD-LL-NW-MAT-S-NT | 34356 | 33 | 4000 | матовий | X85/Y95 | срібний | 4550 | 1700 |
| ALD-LL-WW-MAT-S-NT | 34358 | 33 | 3000 | матовий | X85/Y95 | срібний | 4100 | 1700 |
| ALD-LL-NW-MPR-S-NT | 34360 | 33 | 4000 | мікропризматичний | X75/Y90 | срібний | 4150 | 1700 |
| ALD-LL-WW-MPR-S-NT | 34362 | 33 | 3000 | мікропризматичний | X75/Y90 | срібний | 3750 | 1700 |

- 5 років Гарантії на умовах гарантійної заяви, доступної на веб-сайті
- Матеріал корпусу: сплав алюмінію
- Матеріал плафону: пластмаса

ALD-LL-NT

лінійний світлодіодний світильник



ALD-LL-NW-MAT-W-NT



ALD-LL-WW-MAT-W-NT



ALD-LL-NW-MPR-W-NT



ALD-LL-WW-MPR-W-NT



ALD-LL-NW-MAT-B-NT



ALD-LL-WW-MAT-B-NT



ALD-LL-NW-MPR-B-NT



ALD-LL-WW-MPR-B-NT



ALD-LL-NW-MAT-S-NT



ALD-LL-WW-MAT-S-NT



ALD-LL-NW-MPR-S-NT



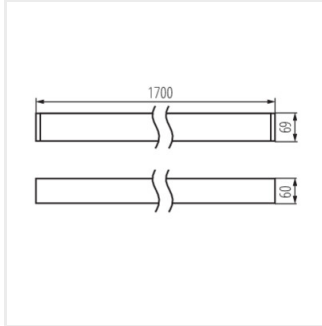
ALD-LL-WW-MPR-S-NT

Date of issue: 01.03.2023, 18:27

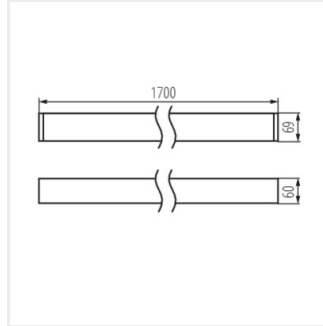
Ми залишаємо за собою право на внесення технічних змін. Дані, що містяться в цьому матеріалі, не мають юридично обов'язкової сили.

ALD-LL-NT

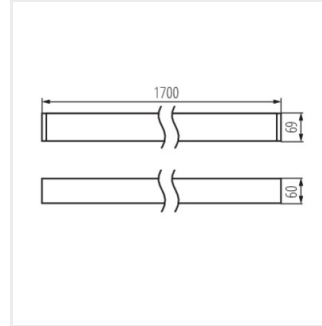
лінійний світлодіодний світильник



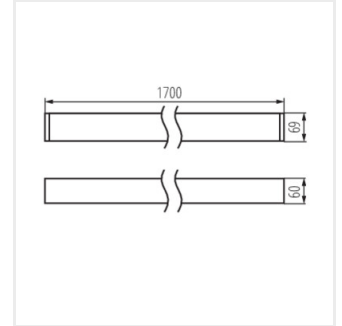
ALD-LL-NW-MAT-W-NT



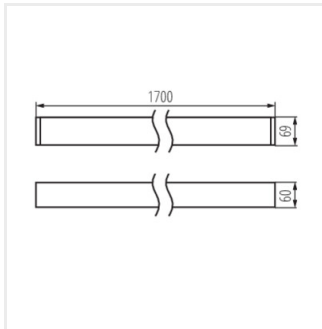
ALD-LL-WW-MAT-W-NT



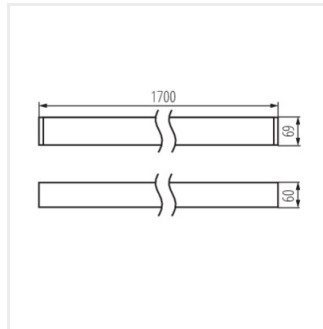
ALD-LL-NW-MPR-W-NT



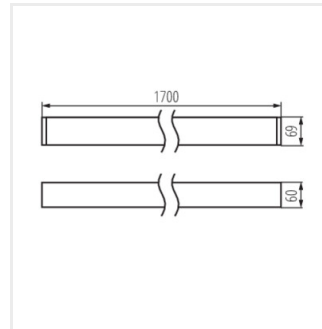
ALD-LL-WW-MPR-W-NT



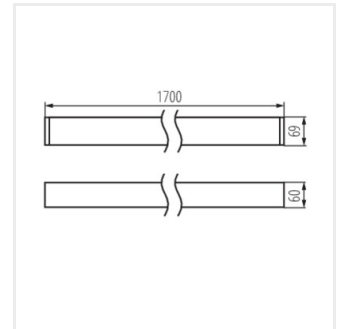
ALD-LL-NW-MAT-B-NT



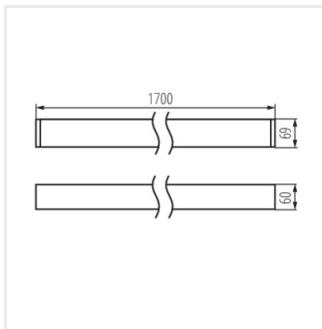
ALD-LL-WW-MAT-B-NT



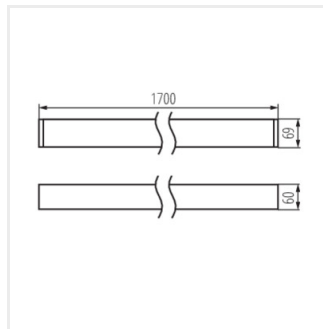
ALD-LL-NW-MPR-B-NT



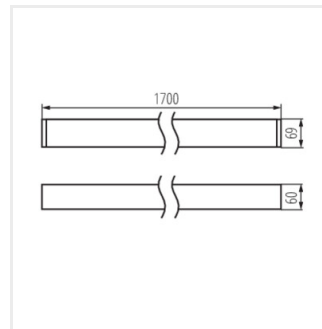
ALD-LL-WW-MPR-B-NT



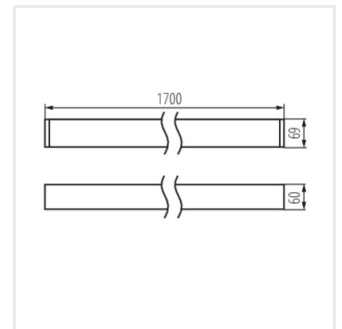
ALD-LL-NW-MAT-S-NT



ALD-LL-WW-MAT-S-NT



ALD-LL-NW-MPR-S-NT







ALD-LL-WW-MPR-S-NT

ALD-LL-NT

ЛІНІЙНИЙ СВІТЛОДІЮДНИЙ СВІТИЛЬНИК

Акcesуари

| | | |
|--|----------------------|--|
| 32543 | ALIN CORD DALI 1F-W | Power supply terminal for ALIN luminaires and tracks, 1-phase, DALI, white, 150 cm |
|  | | |
| 32544 | ALIN CORD DALI 1F-B | Power supply terminal for ALIN luminaires and tracks, 1-phase, DALI, black, 150 cm |
|  | | |
| 32545 | ALIN CORD DALI 1F-SR | Power supply terminal for ALIN luminaires and tracks, 1-phase, DALI, silver, 150 cm |
|  | | |
| 07871 | ROPE-NT 150 SINGLE | ROPE-NT 150 SINGLE сталевий трос (одинарний) для підвісних світильників, 2 шт. в комплекті |
|  | | |
| 29557 | ALIN NT GRIP | Wall bracket for the ALIN luminaire, 2 pcs included |
|  | | |