

ALD-LL-PT

лінійний світлодіодний світильник



[V] 220-240 AC	[Hz] 50	≥30000	[h] 50000	ellipse ≤3x MacAdam	Ra 80	SMD
DALI		IP 20		[°C] 5÷25		
[mm²] 0,5÷2,5		0,5m	CE	EAC	UK CA	



ALD-LL-NW-MAT-W-PT

	[W]	Tc [K]	TYPE	[°]		[lm]	[mm]	
ALD-LL-NW-MAT-W-PT	34368	33	4000	матовий	X85/Y95	білий	4550	1710
ALD-LL-WW-MAT-W-PT	34370	33	3000	матовий	X85/Y95	білий	4100	1710
ALD-LL-NW-MPR-W-PT	34372	33	4000	мікропризматичний	X75/Y90	білий	4150	1710
ALD-LL-WW-MPR-W-PT	34374	33	3000	мікропризматичний	X75/Y90	білий	3750	1710
ALD-LL-NW-MAT-B-PT	34380	33	4000	матовий	X85/Y95	чорний	4550	1710
ALD-LL-WW-MAT-B-PT	34382	33	3000	матовий	X85/Y95	чорний	4100	1710
ALD-LL-NW-MPR-B-PT	34384	33	4000	мікропризматичний	X75/Y90	чорний	4150	1710
ALD-LL-WW-MPR-B-PT	34386	33	3000	мікропризматичний	X75/Y90	чорний	3750	1710
ALD-LL-NW-MAT-S-PT	34392	33	4000	матовий	X85/Y95	срібний	4550	1710
ALD-LL-WW-MAT-S-PT	34394	33	3000	матовий	X85/Y95	срібний	4100	1710
ALD-LL-NW-MPR-S-PT	34396	33	4000	мікропризматичний	X75/Y90	срібний	4150	1710
ALD-LL-WW-MPR-S-PT	34398	33	3000	мікропризматичний	X75/Y90	срібний	3750	1710

- 5 років Гарантії на умовах гарантійної заяви, доступної на веб-сайті
- Матеріал корпусу: сталь
- Матеріал плафону: пластмаса

ALD-LL-PT

лінійний світлодіодний світильник



ALD-LL-NW-MAT-W-PT



ALD-LL-WW-MAT-W-PT



ALD-LL-NW-MPR-W-PT



ALD-LL-WW-MPR-W-PT



ALD-LL-NW-MAT-B-PT



ALD-LL-WW-MAT-B-PT



ALD-LL-NW-MPR-B-PT



ALD-LL-WW-MPR-B-PT



ALD-LL-NW-MAT-S-PT



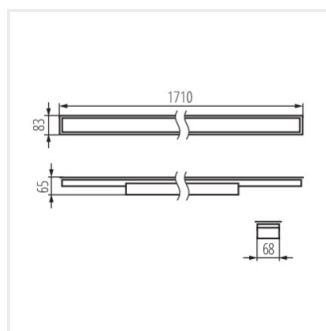
ALD-LL-WW-MAT-S-PT



ALD-LL-NW-MPR-S-PT



ALD-LL-WW-MPR-S-PT



ALD-LL