

## TOMlv2 LED

Світлодіодне джерело світла



[V] 220-240 AC	[Hz] 50	PAR16	SMD	120° Φ <sub>use</sub>	ellipse ≤ 6x MacAdam	Ra 80
≥15000	25000 [h]	Hg		CE	EAC	UK CA
↓						



TOMlv2 1,2W GU10



	Power Factor (PF)	Power (W)	Illuminance (lm)	Beam Angle (Φ <sub>use</sub> )	Temperature (Tc [K])	Beam Diameter (∅)	Energy Efficiency (Ei)		
TOMlv2 1,2W GU10-CW	34960	1,2	15	120	105	6500	100	GU10	F
TOMlv2 1,2W GU10-NW	34961	1,2	15	120	105	4000	100	GU10	F
TOMlv2 1,2W GU10-WW	34962	1,2	15	120	105	3000	100	GU10	F
TOMlv2 2,9W GU10-CW	34963	2,9	28	295	240	6500	100	GU10	F
TOMlv2 2,9W GU10-NW	34964	2,9	28	295	240	4000	100	GU10	F
TOMlv2 2,9W GU10-WW	34965	2,9	28	295	240	3000	100	GU10	F
TOMlv2 4,9W GU10-CW	34966	4,9	42	490	400	6500	100	GU10	F
TOMlv2 4,9W GU10-NW	34967	4,9	42	490	400	4000	100	GU10	F
TOMlv2 4,9W GU10-WW	34968	4,9	42	490	400	3000	100	GU10	F
TOMlv2 6,5W GU10-CW	34969	6,5	61	650	530	6500	100	GU10	F
TOMlv2 6,5W GU10-NW	34970	6,5	61	650	530	4000	100	GU10	F
TOMlv2 6,5W GU10-WW	34971	6,5	61	650	530	3000	100	GU10	F

Kanlux TOMl v2 – це нова, ще більш ефективна модель лампочки, що забезпечує високі параметри освітлення. Завдяки використанню матового плафона світло у цих лампочках розподіляється рівномірно. Крім того, ці джерела світла характеризуються високою світловіддачею.

- Матеріал: пластмаса
- Матеріал плафону: пластмаса

Date of issue: 11.09.2023, 15:39

Ми залишаємо за собою право на внесення технічних змін. Дані, що містяться в цьому матеріалі, не мають юридично обов'язкової сили.

## TOMiv2 LED

Світлодіодне джерело світла



TOMiv2 1,2W GU10



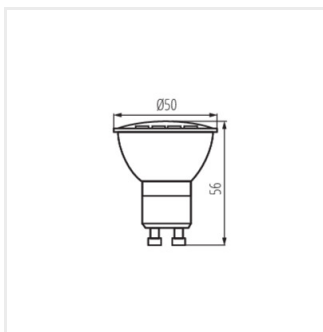
TOMiv2 2,9W GU10



TOMiv2 4,9W GU10



TOMiv2 6,5W GU10



TOMiv2 GU10