

iQ-LED

Kanlux

IQ-LEDIM GU10

Світлодіодне джерело світла



[V] 220-240 AC	[Hz] 50	PAR16	SMD	120° Φ _{use}	ellipse ≤ for MacAdam	Ra 95
≥40000	25000 ^[h]	Hg		CE	EAC	UK CA



IQ-LEDDIM GU10 7W-WW	35246	7	59	570	490	2700	110	GU10	G
IQ-LEDDIM GU10 7W-NW	35247	7	60	575	495	4000	110	GU10	G
IQ-LEDDIM GU10 7W-CW	35248	7	60	575	495	6500	110	GU10	G

- Матеріал плафону: пластмаса

Date of issue: 02.02.2024, 14:07

Ми залишаємо за собою право на внесення технічних змін. Дані, що містяться в цьому матеріалі, не мають юридично обов'язкової сили.



iQ LED

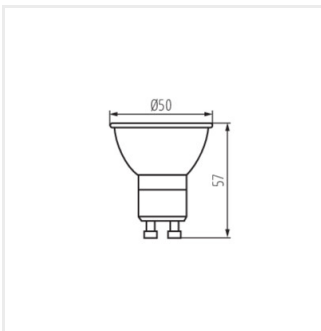
Kanlux

IQ-LEDIM GU10

Світлодіодне джерело світла



IQ-LEDDIM GU10 7W



IQ-LEDDIM GU10 7W

iQ LED

Kanlux

IQ-LEDIM GU10

Світлодіодне джерело світла



Date of issue: 02.02.2024, 14:07

Ми залишаємо за собою право на внесення технічних змін. Дані, що містяться в цьому матеріалі, не мають юридично обов'язкової сили.

UK