

iQ-LED

Kanlux

IQ-LED GU10 4,9W

Світлодіодне джерело світла



[V] 220-240 AC	[Hz] 50	PAR16	SMD	360° Φuse	ellipse ≤ for MacAdam	Ra 90
≥50000	25000 [h]	Hg		CE	EAC	UK CA
↓						



IQ-LED GU10 4,9W-WW



IQ-LED GU10 4,9W-WW	35256	4,9	44	550	2700	120	GU10	E
IQ-LED GU10 4,9W-NW	35257	4,9	44	550	4000	120	GU10	E
IQ-LED GU10 4,9W-CW	35258	4,9	44	550	6500	120	GU10	E

- Матеріал: скло
- Матеріал плафону: пластмаса

Date of issue: 02.02.2024, 14:45

Ми залишаємо за собою право на внесення технічних змін. Дані, що містяться в цьому матеріалі, не мають юридично обов'язкової сили.



iQ LED

Kanlux

IQ-LED GU10 4,9W

Світлодіодне джерело світла



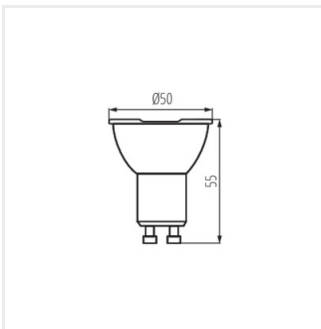
IQ-LED GU10 4,9W-WW



IQ-LED GU10 4,9W-NW



IQ-LED GU10 4,9W-CW



IQ-LED GU10 4,9W

Date of issue: 02.02.2024, 14:45

Ми залишаємо за собою право на внесення технічних змін. Дані, що містяться в цьому матеріалі, не мають юридично обов'язкової сили.

UK