

BTLW LED

Прожектор для шинопровода



[V] 220-240 AC	[Hz] 50	≥30000	[h] 50000	ellipse ≤ 6x Mackdam	Ra 90	COB
		IP 20		°C 5+25		340
		CE	EAC	UK CA		



BTLW 18W-930-W



	[W]	[lm]	Tc [K]	[°]	
BTLW 18W-930-W	35662	18	1450	3000	120 білий
BTLW 18W-930-B	35663	18	1400	3000	120 чорний
BTLW 18W-940-W	35664	18	1450	4000	120 білий
BTLW 18W-940-B	35665	18	1400	4000	120 чорний

- 5 років Гарантії на умовах гарантійної заяви, доступної на веб-сайті
- Матеріал корпусу: сплав алюмінію

BTLW LED

Прожектор для шинопровода



BTLW 18W-930-W



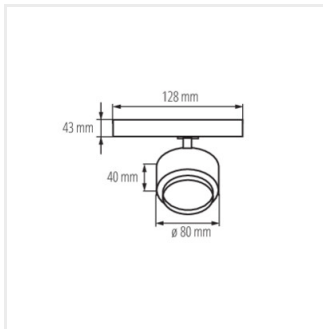
BTLW 18W-930-B



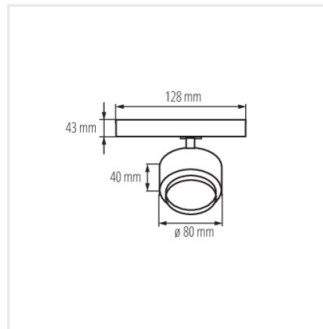
BTLW 18W-940-W



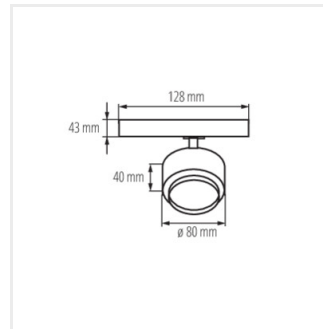
BTLW 18W-940-B



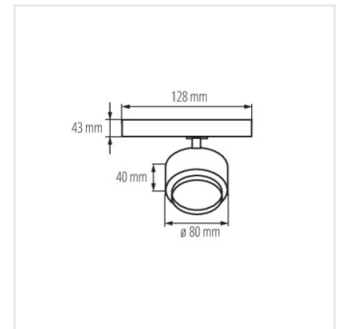
BTLW 18W-930-W



BTLW 18W-930-B



BTLW 18W-940-W



BTLW 18W-940-B