

Seria opraw dla profesjonalistów z Fabryki Kanlux, która łączy funkcjonalność i estetykę. Dzięki bardzo dobrym parametrom świetlnym oprawy OFIS RST LED pozwalają na tworzenie energooszczędnych i nowoczesnych systemów oświetleniowych. Pełnego obrazu produktu dopełnia niski współczynnik oślnienia UGR, który poprawia komfort pracy i efekty wizualne.

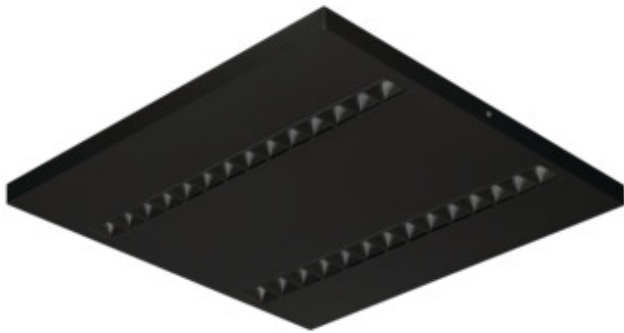
Wyposażenie oprawy w elektronikę umożliwiającą sterowanie (system DALI, CASAMBI ready) pozwala na inteligentne zarządzanie oświetleniem w każdym obiekcie.



low  
**UGR**

**DALI**  
system

 220-240 AC	 50	 ≥30000	 50000	 ≤3x MacAdam	 80	 SMD
 DALI	 ⊥	 IP 20		 5÷25		
 0,5÷2,5	 0,5m					



OSD-H5D-NW-RST-B-N1



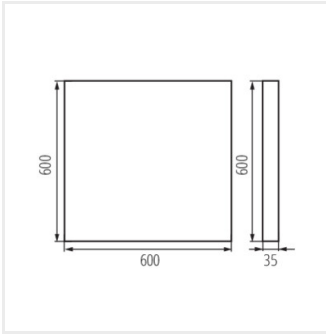
OSD-H5D-NW-RST-B-N1	<a href="#">36030</a>	49	5600	4000	raster / czarny	50	czarny
OSD-H5D-NW-RST-W-N1	<a href="#">35902</a>	49	6300	4000	raster / biały	50	biały
OSD-H5D-WN-RST-B-N1	<a href="#">36174</a>	49	5600	3500	raster / czarny	50	czarny
OSD-H5D-WN-RST-W-N1	<a href="#">36110</a>	49	6300	3500	raster / biały	50	biały
OSD-H5D-WW-RST-B-N1	<a href="#">36014</a>	49	5600	3000	raster / czarny	50	czarny
OSD-H5D-WW-RST-W-N1	<a href="#">35886</a>	49	6300	3000	raster / biały	50	biały
OSD-H8D-NW-RST-B-N1	<a href="#">36062</a>	49	5600	4000	raster / czarny	80	czarny
OSD-H8D-NW-RST-W-N1	<a href="#">35934</a>	49	6300	4000	raster / biały	80	biały
OSD-H8D-WN-RST-B-N1	<a href="#">36190</a>	49	5600	3500	raster / czarny	80	czarny
OSD-H8D-WN-RST-W-N1	<a href="#">36126</a>	49	6300	3500	raster / biały	80	biały
OSD-H8D-WW-RST-B-N1	<a href="#">36046</a>	49	5600	3000	raster / czarny	80	czarny
OSD-H8D-WW-RST-W-N1	<a href="#">35918</a>	49	6300	3000	raster / biały	80	biały
OSD-L5D-NW-RST-B-N1	<a href="#">36022</a>	31	3800	4000	raster / czarny	50	czarny
OSD-L5D-NW-RST-W-N1	<a href="#">35894</a>	31	4300	4000	raster / biały	50	biały
OSD-L5D-WN-RST-B-N1	<a href="#">36166</a>	31	3800	3500	raster / czarny	50	czarny
OSD-L5D-WN-RST-W-N1	<a href="#">36102</a>	31	4300	3500	raster / biały	50	biały
OSD-L5D-WW-RST-B-N1	<a href="#">36006</a>	31	3800	3000	raster / czarny	50	czarny
OSD-L5D-WW-RST-W-N1	<a href="#">35878</a>	31	4300	3000	raster / biały	50	biały
OSD-L8D-NW-RST-B-N1	<a href="#">36054</a>	31	3800	4000	raster / czarny	80	czarny
OSD-L8D-NW-RST-W-N1	<a href="#">35926</a>	31	4300	4000	raster / biały	80	biały
OSD-L8D-WN-RST-B-N1	<a href="#">36182</a>	31	3800	3500	raster / czarny	80	czarny
OSD-L8D-WN-RST-W-N1	<a href="#">36118</a>	31	4300	3500	raster / biały	80	biały
OSD-L8D-WW-RST-B-N1	<a href="#">36038</a>	31	3800	3000	raster / czarny	80	czarny
OSD-L8D-WW-RST-W-N1	<a href="#">35910</a>	31	4300	3000	raster / biały	80	biały
OSD-M5D-NW-RST-B-N1	<a href="#">36026</a>	39	4800	4000	raster / czarny	50	czarny
OSD-M5D-NW-RST-W-N1	<a href="#">35898</a>	39	5400	4000	raster / biały	50	biały
OSD-M5D-WN-RST-B-N1	<a href="#">36170</a>	39	4800	3500	raster / czarny	50	czarny
OSD-M5D-WN-RST-W-N1	<a href="#">36106</a>	39	5400	3500	raster / biały	50	biały
OSD-M5D-WW-RST-B-N1	<a href="#">36010</a>	39	4800	3000	raster / czarny	50	czarny
OSD-M5D-WW-RST-W-N1	<a href="#">35882</a>	39	5400	3000	raster / biały	50	biały
OSD-M8D-NW-RST-B-N1	<a href="#">36058</a>	39	4800	4000	raster / czarny	80	czarny
OSD-M8D-NW-RST-W-N1	<a href="#">35930</a>	39	5400	4000	raster / biały	80	biały
OSD-M8D-WN-RST-B-N1	<a href="#">36186</a>	39	4800	3500	raster / czarny	80	czarny
OSD-M8D-WN-RST-W-N1	<a href="#">36122</a>	39	5400	3500	raster / biały	80	biały
OSD-M8D-WW-RST-B-N1	<a href="#">36042</a>	39	4800	3000	raster / czarny	80	czarny
OSD-M8D-WW-RST-W-N1	<a href="#">35914</a>	39	5400	3000	raster / biały	80	biały
OSD-S5D-NW-RST-B-N1	<a href="#">36018</a>	22	2800	4000	raster / czarny	50	czarny
OSD-S5D-NW-RST-W-N1	<a href="#">35890</a>	22	3200	4000	raster / biały	50	biały
OSD-S5D-WN-RST-B-N1	<a href="#">36162</a>	22	2800	3500	raster / czarny	50	czarny
OSD-S5D-WN-RST-W-N1	<a href="#">36098</a>	22	3200	3500	raster / biały	50	biały
OSD-S5D-WW-RST-B-N1	<a href="#">36002</a>	22	2800	3000	raster / czarny	50	czarny
OSD-S5D-WW-RST-W-N1	<a href="#">35874</a>	22	3200	3000	raster / biały	50	biały
OSD-S8D-NW-RST-B-N1	<a href="#">36050</a>	22	2800	4000	raster / czarny	80	czarny
OSD-S8D-NW-RST-W-N1	<a href="#">35922</a>	22	3200	4000	raster / biały	80	biały
OSD-S8D-WN-RST-B-N1	<a href="#">36178</a>	22	2800	3500	raster / czarny	80	czarny
OSD-S8D-WN-RST-W-N1	<a href="#">36114</a>	22	3200	3500	raster / biały	80	biały
OSD-S8D-WW-RST-B-N1	<a href="#">36034</a>	22	2800	3000	raster / czarny	80	czarny
OSD-S8D-WW-RST-W-N1	<a href="#">35906</a>	22	3200	3000	raster / biały	80	biały



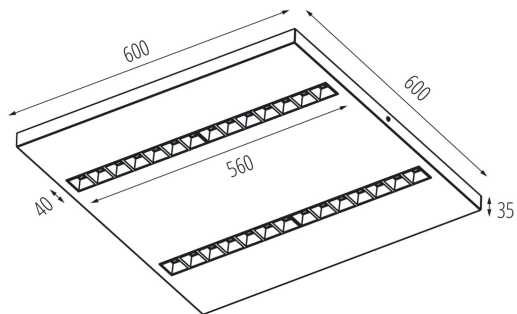
OSD RST B N1



OSD RST W N1



OSD RST N1



Dokument utworzono: 20.03.2025, 21:57

Zastrzega się możliwość wprowadzenia zmian technicznych. Dane zawarte w tym katalogu nie są prawnie wiążące.

Fotometria: wyniki uzyskane podczas badania konkretnego egzemplarza.

Kanlux S.A. ul. Objazdowa 1-3, 41-922 Radzionków, Poland [kanlux@kanlux.com](mailto:kanlux@kanlux.com)

