

KMCCB



KMCCB125 DIN DB18

| | | |
|-----------------------|--------------|-------------------------|
| KMCCB125 DIN DB18 | 36288 | adapter z szyną TH35 |
| KMCCB125 DIN DB24 | 36289 | adapter z szyną TH35 |
| KMCCB-F-125A/AX/L | 36293 | styk pomocniczy |
| KMCCB-F-125A/AL/L | 36294 | styk alarmowy |
| KMCCB-F-125A/UV | 36296 | wyzwalacz podnapięciowy |
| KMCCB-F-250A/AX/L | 36297 | styk pomocniczy |
| KMCCB-F-250A/AL/L | 36298 | styk alarmowy |
| KMCCB-F-250A/UV | 36300 | wyzwalacz podnapięciowy |
| KMCCB-F-125A/RL/R | 36303 | wyzwalacz napięciowy |
| KMCCB-F-250A/RL/R | 36306 | wyzwalacz napięciowy |
| KMCCB200/250 DIN DB18 | 36307 | adapter z szyną TH35 |
| KMCCB200/250 DIN DB24 | 36308 | adapter z szyną TH35 |
| KMCCB DIN ADAPTER UN1 | 36309 | adapter na szynę TH35 |
| KMCCB-PK1-3P | 37285 | przyłącze kątowe |
| KMCCB-PK1-4P | 37286 | przyłącze kątowe |
| KMCCB-PK2-3P | 37287 | przyłącze kątowe |
| KMCCB-PK2-4P | 37288 | przyłącze kątowe |

KMCCB



KMCCB125 DIN DB18



KMCCB125 DIN DB24



KMCCB-F-125A/AX/L



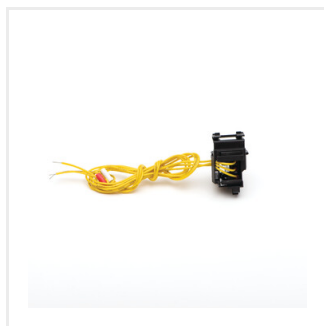
KMCCB-F-125A/AL/L



KMCCB-F-125A/UV



KMCCB-F-250A/AX/L



KMCCB-F-250A/AL/L



KMCCB-F-250A/UV



KMCCB-F-125A/RL/R



KMCCB-F-250A/RL/R



KMCCB200/250 DIN DB18



KMCCB200/250 DIN DB24



KMCCB DIN ADAPTER UN1



KMCCB-PK1-3P



KMCCB-PK1-4P

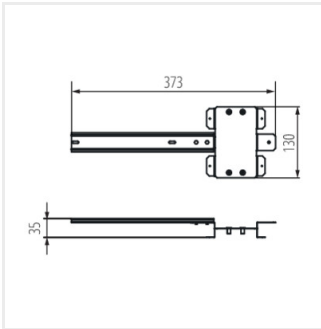


KMCCB-PK2-3P

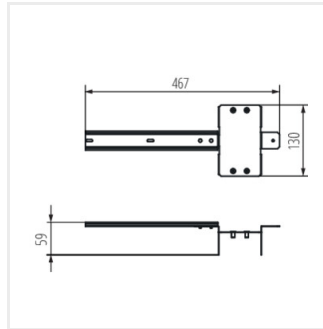
KMCCB



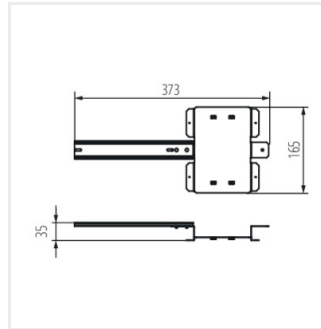
KMCCB-PK2-4P



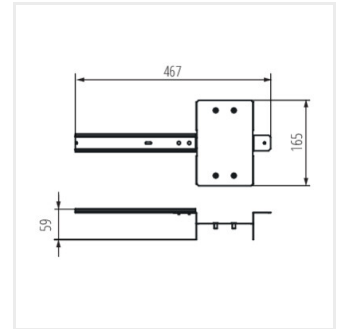
KMCCB125 DIN DB18



KMCCB125 DIN DB24



KMCCB200/250 DIN DB18



KMCCB200/250 DIN DB24