

## K LED GU10 6W

Світлодіодне джерело світла



[V] 220-240 AC	[Hz] 50	PAR16	SMD	(lm) Φ <sub>use</sub> 6	120° Φ <sub>use</sub>	ellipse ≤ 6x MacAdam
Ra 80	≥15000	[h] 20000	Hg		CE	EAC
UK CA						



### K LED GU10 6W-NW



	PON [W]	[W]	[lm]	[lm] Φ <sub>use</sub>	Tc [K]	[°]			Ei [A/G]
K LED GU10 6W-NW	<b>36331</b>	6	50	560	500	4000	100	GU10	F
K LED GU10 6W-CW	<b>36332</b>	6	50	560	500	6500	100	GU10	F
K LED N GU10 6W-WW	<b>36333</b>	6	50	560	485	3000	100	GU10	F

- Матеріал: пластмаса
- Матеріал плафону: пластмаса



Date of issue: 04.12.2023, 23:10

Ми залишаємо за собою право на внесення технічних змін. Дані, що містяться в цьому матеріалі, не мають юридично обов'язкової сили.

## K LED GU10 6W

---

Світлодіодне джерело світла



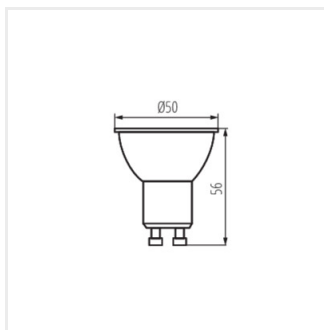
K LED GU10 6W-NW



K LED GU10 6W-CW



K LED N GU10 6W-WW



K LED GU10 6W