

PEVO

Садовий світильник зі змінним джерелом світла



[V] 220-240 AC	[Hz] 50				IP 44	
 -20+35		 1,5	 0,5m	CE	EAC	UK CA



PEVO 80 GR



PEVO 80 GR	36550	max 11	LED	GX53	для установки на підставі	графітний
PEVO 50 GR	36551	max 11	LED	GX53	для установки на підставі	графітний
PEVO EL 25 GR	36552	max 11	LED	GX53	для установки на стіні	графітний

- Матеріал корпусу: сплав алюмінію
- Матеріал плафону: PC



Date of issue: 14.03.2023, 15:28

Ми залишаємо за собою право на внесення технічних змін. Дані, що містяться в цьому матеріалі, не мають юридично обов'язкової сили.

PEVO

Садовий світильник зі змінним джерелом світла



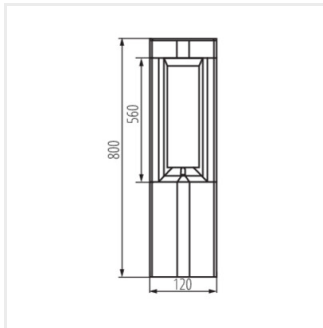
PEVO 80 GR



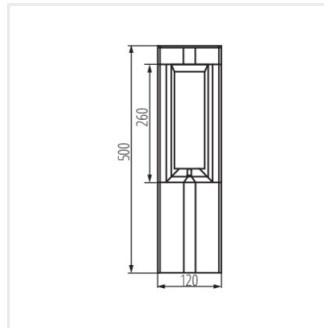
PEVO 50 GR



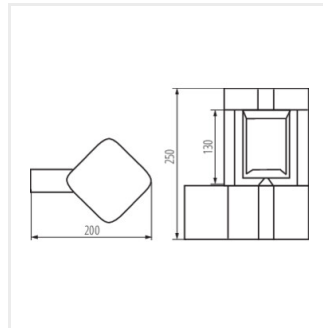
PEVO EL 25 GR



PEVO 80 GR



PEVO 50 GR



PEVO EL 25 GR