

FL SOLNAR SLR

Світлодіодний сонячний світильник



[W] 3,7 DC	15000	(h) 20000	ellipse ≤ 6x Mackdam	Ra 80	SMD	
		(°C) -15÷35		[m] max 10	[°] 120	[s] - [min] 10-1
[lx] 15-1000	[mW] max 100					



FL SOLNAR SLR 8W NW-B



FL SOLNAR SLR 8W NW-B **36605** max 8 max 800 4000 54 PIR

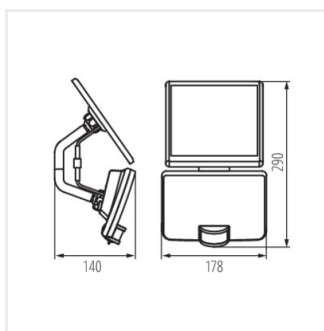
- Матеріал корпусу: PC
- Матеріал плафону: PC

FL SOLNAR SLR

Світлодіодний сонячний світильник



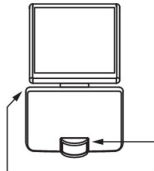




FL SOLNAR SLR 8W NW-B



FL SOLNAR SLR 8W NW-B

FL SOLNAR SLR

Світлодіодний сонячний світильник

	 15lx - 1000lx	
 1 MODE	—	max 800 lm ⌚ 10s - 60s
 2 MODE Night light	~40 lm	max 800 lm ⌚ 10s - 60s