

iQ-LED

Kanlux

IQ-LED A60

Світлодіодне джерело світла



[V] 220-240 AC	[Hz] 50	SMD	360° Φ _{use}	ellipse ≤ 6x MacAdam	Ra 90	≥50000
25000 ^[h]	Hg		CE	EAC	UK CA	



IQ-LED A60 3,4W



	P _{on} [W]	W	lm	T _c [K]	°	Base	Ei
IQ-LED A60 3,4W-WW	36670	3,4	40	470	2700	180	E27 D
IQ-LED A60 3,4W-NW	36671	3,4	40	470	4000	180	E27 D
IQ-LED A60 3,4W-CW	36672	3,4	40	470	6500	180	E27 D
IQ-LED A60 5,9W-WW	36673	5,9	60	806	2700	180	E27 D
IQ-LED A60 5,9W-NW	36674	5,9	60	806	4000	180	E27 D
IQ-LED A60 5,9W-CW	36675	5,9	60	806	6500	180	E27 D
IQ-LED A60 7,8W-WW	36676	7,8	75	1055	2700	180	E27 D
IQ-LED A60 7,8W-NW	36677	7,8	75	1055	4000	180	E27 D
IQ-LED A60 7,8W-CW	36678	7,8	75	1055	6500	180	E27 D
IQ-LED A60 11W-WW	36679	11	100	1521	2700	180	E27 D
IQ-LED A60 11W-NW	36680	11	100	1521	4000	180	E27 D
IQ-LED A60 11W-CW	36681	11	100	1521	6500	180	E27 D

- Матеріал: пластмаса

Date of issue: 02.02.2024, 17:38

Ми залишаємо за собою право на внесення технічних змін. Дані, що містяться в цьому матеріалі, не мають юридично обов'язкової сили.



iQ^{LED}

Kanlux

IQ-LED A60

Світлодіодне джерело світла

- Матеріал плафону: пластмаса



IQ-LED A60 3,4W



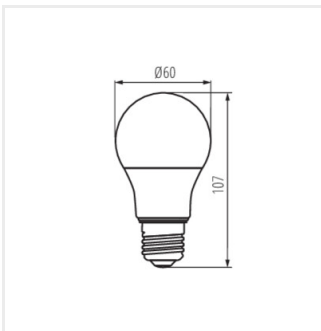
IQ-LED A60 5,9W



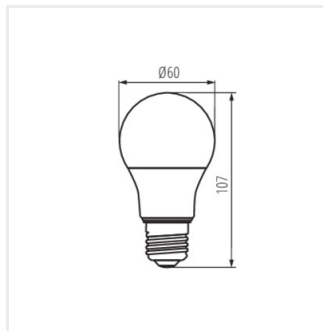
IQ-LED A60 7,8W



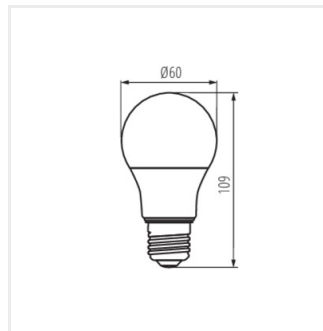
IQ-LED A60 11W



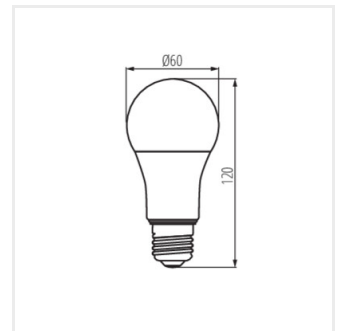
IQ-LED A60 3,4W



IQ-LED A60 5,9W



IQ-LED A60 7,8W



IQ-LED A60 11W

Date of issue: 02.02.2024, 17:38

Ми залишаємо за собою право на внесення технічних змін. Дані, що містяться в цьому матеріалі, не мають юридично обов'язкової сили.

UK