

iQ-LED

Kanlux

IQ-LED C35

Світлодіодне джерело світла



[V] 220-240 AC	[Hz] 50	SMD	360° Φ _{use}	ellipse ≤ 6x MacAdam	Ra 90	≥50000
25000 [h]	Hg		CE	EAC	UK CA	



IQ-LED C35E14 3,4W-WW



Model	Part No.	Power [W]	Beam Angle [°]	Beam Diameter [mm]	Temp. [K]	Beam Diameter [mm]	Base	Efficacy
IQ-LED C35E14 3,4W-WW	36682	3,4	40	470	2700	240	E14	D
IQ-LED C35E14 3,4W-NW	36683	3,4	40	470	4000	240	E14	D
IQ-LED C35E14 3,4W-CW	36684	3,4	40	470	6500	240	E14	D
IQ-LED C35E14 5,9W-WW	36685	5,9	60	806	2700	240	E14	D
IQ-LED C35E14 5,9W-NW	36686	5,9	60	806	4000	240	E14	D
IQ-LED C35E14 5,9W-CW	36687	5,9	60	806	6500	240	E14	D

- Матеріал: пластмаса
- Матеріал плафону: пластмаса

Date of issue: 02.02.2024, 16:18

Ми залишаємо за собою право на внесення технічних змін. Дані, що містяться в цьому матеріалі, не мають юридично обов'язкової сили.

UK

iQ^{LED}

Kanlux

IQ-LED C35

Світлодіодне джерело світла



IQ-LED C35E14 3,4W-WW



IQ-LED C35E14 3,4W-NW



IQ-LED C35E14 3,4W-CW



IQ-LED C35E14 5,9W-WW



IQ-LED C35E14 5,9W-NW



IQ-LED C35E14 5,9W-CW

Date of issue: 02.02.2024, 16:18

Ми залишаємо за собою право на внесення технічних змін. Дані, що містяться в цьому матеріалі, не мають юридично обов'язкової сили.

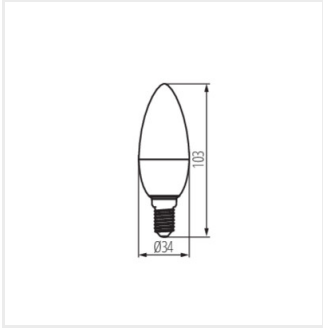
UK

iQ LED

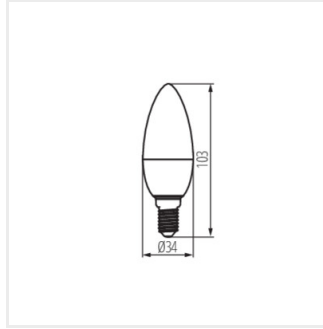
Kanlux

IQ-LED C35

Світлодіодне джерело світла



IQ-LED C35E14 3,4W



IQ-LED C35E14 5,9W