

HIERRO

лінійний світлодіодний світильник



[V] 220-240 AC	[Hz] 50	≥ 30000	[h] 50000	ellipse $\leq 6^\circ$ MacAdam	Ra 80	SMD
		IP 20		[°C] 5÷25		0,5m



HR-SL-WW-W-RM

	[W]	Tc [K]	TYPE	[°]		[mm]	
HR-SL-WW-W-RM	37108	9	3000	растр	X60/Y60	білий	1150 290
HR-SH-WW-W-RM	37109	14	3000	растр	X60/Y60	білий	1650 290
HR-SL-WW-B-RM	37115	9	3000	растр	X60/Y60	чорний	1050 290
HR-SH-WW-B-RM	37116	14	3000	растр	X60/Y60	чорний	1450 290
HR-SL-WN-W-RM	37122	9	3500	растр	X60/Y60	білий	1200 290
HR-SH-WN-W-RM	37123	14	3500	растр	X60/Y60	білий	1700 290
HR-SL-WN-B-RM	37129	9	3500	растр	X60/Y60	чорний	1050 290
HR-SH-WN-B-RM	37130	14	3500	растр	X60/Y60	чорний	1500 290
HR-SL-NW-W-RM	37136	9	4000	растр	X60/Y60	білий	1250 290
HR-SH-NW-W-RM	37137	14	4000	растр	X60/Y60	білий	1700 290
HR-SL-NW-B-RM	37143	9	4000	растр	X60/Y60	чорний	1100 290
HR-SH-NW-B-RM	37144	14	4000	растр	X60/Y60	чорний	1550 290
HR-SH-WN-WB-RM	37626	14	3500	растр	X60/Y60	білий	1500 290

HIERRO - це сімейство світильників, які виробляються на заводі Kanlux. Мінімалістична та елегантна форма вписується в останні тенденції архітектурного дизайну. Стильне рішення широко використовується в сучасних офісах,

Date of issue: 20.02.2024, 21:29

Ми залишаємо за собою право на внесення технічних змін. Дані, що містяться в цьому матеріалі, не мають юридично обов'язкової сили.

HIERRO

лінійний світлодіодний світильник

магазинах, мансардних приміщеннях як базове, додаткове або акцентне освітлення. Великими перевагами світильників HIERRO є: різноманітність доступних методів керування та монтажу, низький коефіцієнт UGR, висока світловіддача, можливість адаптації до конкретних проектів освітлення та 5-річна гарантія. Це дозволяє створювати енергозберігаючі та сучасні системи освітлення, які забезпечують привабливі світлові ефекти.

- Матеріал корпусу: сталь, пластмаса
- Матеріал плафону: пластмаса



HR-SL-WW-W-RM



HR-SH-WW-W-RM



HR-SL-WW-B-RM



HR-SH-WW-B-RM

HIERRO

лінійний світлодіодний світильник



HR-SL-WN-W-RM



HR-SH-WN-W-RM



HR-SL-WN-B-RM



HR-SH-WN-B-RM



HR-SL-NW-W-RM



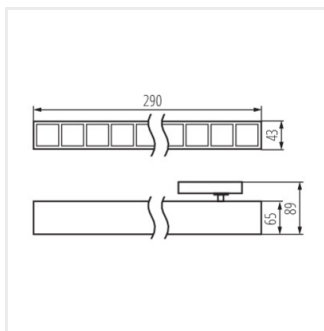
HR-SH-NW-W-RM



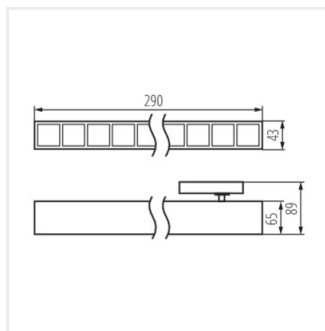
HR-SL-NW-B-RM



HR-SH-NW-B-RM



HR-SH-RM



HR-SH-RM

