

XLED W

Світлодіодне джерело світла



| | | | | | | |
|-------------------|------------|----------|--------------------------|-------------------------|----------|--------|
| [V] 220-240 AC | [Hz] 50 | FILAMENT | 360° Φ _{use} | ellipse ≤ 6x MacAdam | Ra 80 | ≥20000 |
| [h] 15000 | Hg | | | | | |



XLED W A60 8,5W-WW



| | P _{ON} [W] | [W] | [lm] Φ _{use} | T _c [K] | [°] | | |
|-----------------------|---------------------|-----|-----------------------|--------------------|------|-----|-------|
| XLED W A60 8,5W-WW | 37380 | 8,5 | 75 | 1055 | 2700 | 320 | E27 E |
| XLED W ST64 7W-WW | 37381 | 7 | 60 | 806 | 2700 | 320 | E27 E |
| XLED W C35E14 4,5W-WW | 37382 | 4,5 | 40 | 470 | 2700 | 320 | E14 F |
| XLED W G45E14 4,5W-WW | 37383 | 4,5 | 40 | 470 | 2700 | 320 | E14 F |

- Матеріал плафону: скло

XLED W

Світлодіодне джерело світла



XLED W A60 8,5W-WW



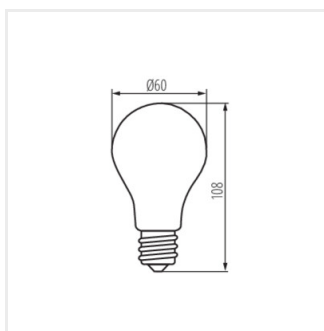
XLED W ST64 7W-WW



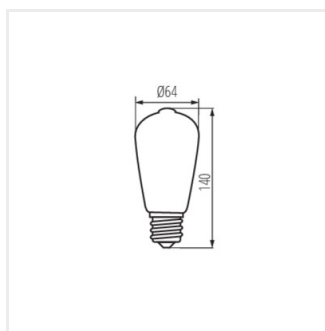
XLED W C35E14 4,5W-WW



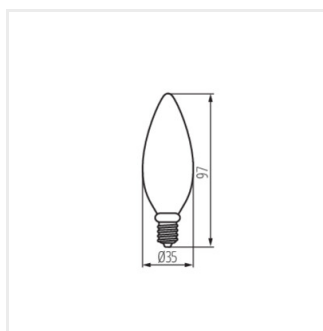
XLED W G45E14 4,5W-WW



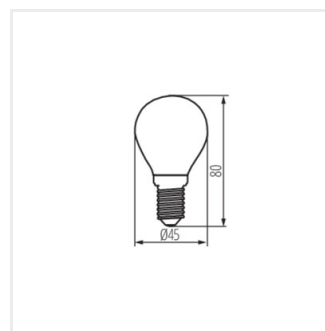
XLED W A60 8,5W-WW



XLED W ST64 7W-WW



XLED W C35E14 4,5W-WW



XLED W G45E14 4,5W-WW