

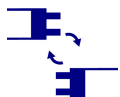
Kanlux



Kanlux AMPLINE 4LED

Ekonomiczne rozwiązanie o wszechstronnym zastosowaniu. Możliwość łączenia w linie, modyfikacji konfiguracji oraz niska cena sprawiają, że oprawa idealnie wpisuje się w projekty budżetowe, takie jak sklepy, warsztaty czy hale przemysłowe.

W połączeniu ze świetlówkami T8 LED z oferty Kanlux rozwiązanie to pozwala na elastyczny dobór mocy i barwy światła – w zależności od potrzeb – oraz osiągnięcie bardzo dobrych parametrów oświetleniowych. Każda oprawa umożliwia łączenie poszczególnych modułów w linie świetlne. Indywidualny układ, z wykorzystaniem wersji na jedną lub dwie świetlówki, pozwala dopasować system do wymagań projektu i preferencji użytkownika.



AMPLINE 4LED 1-150-W



AMPLINE 4LED 1-150-W	38035	1 x max 24	T8 LED	G13	biały
AMPLINE 4LED 2-150-W	38036	2 x max 24	T8 LED	G13	biały
AMPLINE 4LED ENDCAP-W	38037			G13	biały
AMPLINE 4LED FIX-W	38038			G13	biały
AMPLINE 4LED 1-120-W	38238	1 x max 18	T8 LED	G13	biały
AMPLINE 4LED 2-120-W	38239	2 x max 18	T8 LED	G13	biały



AMPLINE 4LED 1-150-W



AMPLINE 4LED 2-150-W



AMPLINE 4LED ENDCAP-W



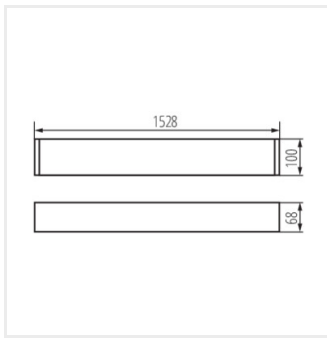
AMPLINE 4LED FIX-W



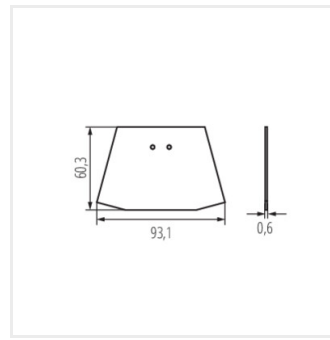
AMPLINE 4LED 1-120-W



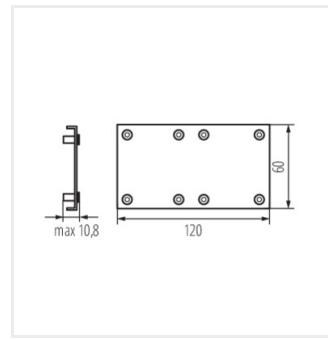
AMPLINE 4LED 2-120-W



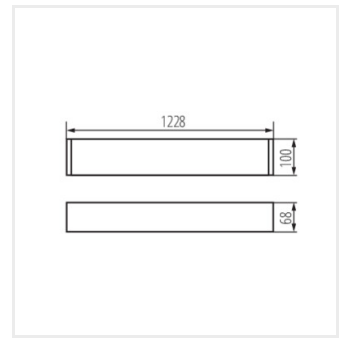
AMPLINE 4LED



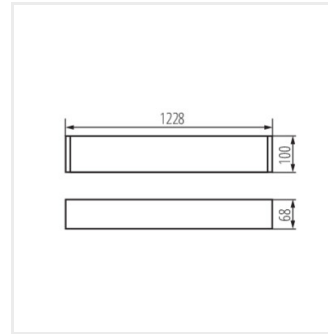
AMPLINE 4LED ENDCAP-W



AMPLINE 4LED FIX-W



AMPLINE 4LED 1-120-W



AMPLINE 4LED 2-120-W

Dokument utworzono: 24.03.2026, 15:25

Zastrzega się możliwość wprowadzenia zmian technicznych. Dane zawarte w tym katalogu nie są prawnie wiążące.

Fotometria: wyniki uzyskane podczas badania konkretnego egzemplarza.

Kanlux S.A. ul. Objazdowa 1-3, 41-922 Radzionków, Poland kanlux@kanlux.com

