

# Kanlux



## Kanlux TRETO

|                |               |                      |             |         |           |                               |
|----------------|---------------|----------------------|-------------|---------|-----------|-------------------------------|
| <br>220-240 AC | <br>50        | <br>CV               | <br>220-240 | <br>F   | <br>IP 67 | <br>House with lightning bolt |
| <br>□          | <br>Wavy line | <br>Recycling symbol | <br>CE      | <br>EAC | <br>UK CA | <br>Downward arrow in circle  |



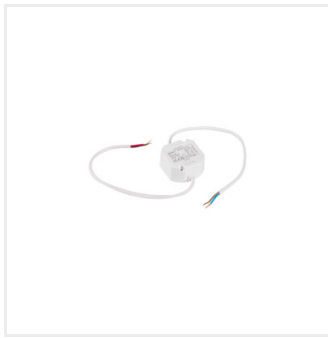
TRETO C IP67 12V 15W



SEC [V]

 $\eta$  [%]

| TRETO C IP67 12V 15W | <b>39510</b> | max 15  | 12 DC | PRI: 0,75 / SEC: 0,75 | 76 | 40 |
|----------------------|--------------|---------|-------|-----------------------|----|----|
| TRETO IP67 12V 40W   | <b>39512</b> | 16-40   | 12 DC | PRI: 1 / SEC: 1       | 84 | 45 |
| TRETO IP67 12V 60W   | <b>39514</b> | 30-60   | 12 DC | PRI: 1 / SEC: 1       | 86 | 45 |
| TRETO IP67 12V 100W  | <b>39516</b> | 50-100  | 12 DC | PRI: 1 / SEC: 1       | 88 | 45 |
| TRETO IP67 12V 150W  | <b>39518</b> | 75-150  | 12 DC | PRI: 1 / SEC: 1,5     | 89 | 45 |
| TRETO IP67 12V 200W  | <b>39520</b> | 120-200 | 12 DC | PRI: 1 / SEC: 1,5     | 90 | 40 |
| TRETO C IP67 24V 15W | <b>39511</b> | max 15  | 24 DC | PRI: 0,75 / SEC: 0,75 | 76 | 40 |
| TRETO IP67 24V 40W   | <b>39513</b> | 16-40   | 24 DC | PRI: 1 / SEC: 1       | 84 | 45 |
| TRETO IP67 24V 60W   | <b>39515</b> | 30-60   | 24 DC | PRI: 1 / SEC: 1       | 86 | 45 |
| TRETO IP67 24V 100W  | <b>39517</b> | 50-100  | 24 DC | PRI: 1 / SEC: 1       | 88 | 45 |
| TRETO IP67 24V 150W  | <b>39519</b> | 75-150  | 24 DC | PRI: 1 / SEC: 1,5     | 89 | 45 |
| TRETO IP67 24V 200W  | <b>39521</b> | 120-200 | 24 DC | PRI: 1 / SEC: 1,5     | 90 | 40 |
| TRETO IP67 48V 40W   | <b>39509</b> | 16-40   | 48 DC | PRI: 1 / SEC: 1       | 86 | 45 |
| TRETO IP67 48V 60W   | <b>39522</b> | 30-60   | 48 DC | PRI: 1 / SEC: 1       | 86 | 45 |
| TRETO IP67 48V 100W  | <b>39523</b> | 50-100  | 48 DC | PRI: 1 / SEC: 1       | 92 | 45 |
| TRETO IP67 48V 150W  | <b>39524</b> | 75-150  | 48 DC | PRI: 1 / SEC: 1,5     | 89 | 45 |
| TRETO IP67 48V 200W  | <b>39525</b> | 120-200 | 48 DC | PRI: 1 / SEC: 1,5     | 90 | 45 |



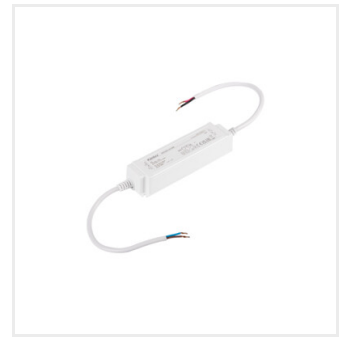
TRETO C IP67 12V 15W



TRETO IP67 12V 40W



TRETO IP67 12V 60W



TRETO IP67 12V 100W



TRETO IP67 12V 150W



TRETO IP67 12V 200W



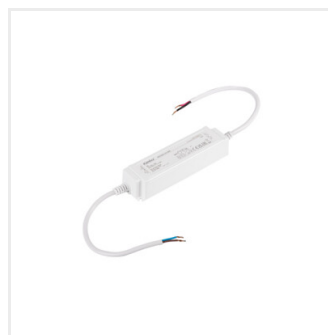
TRETO C IP67 24V 15W



TRETO IP67 24V 40W



TRETO IP67 24V 60W



TRETO IP67 24V 100W



TRETO IP67 24V 150W



TRETO IP67 24V 200W



TRETO IP67 48V 40W



TRETO IP67 48V 60W



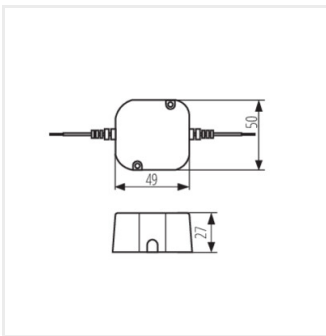
TRETO IP67 48V 100W



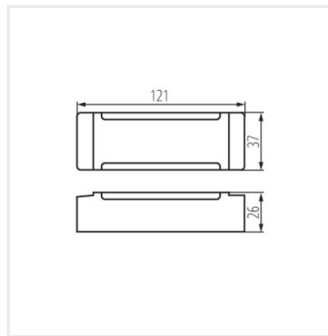
TRETO IP67 48V 150W



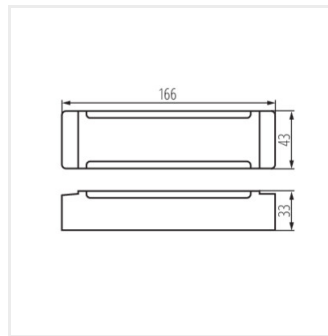
TRETO IP67 48V 200W



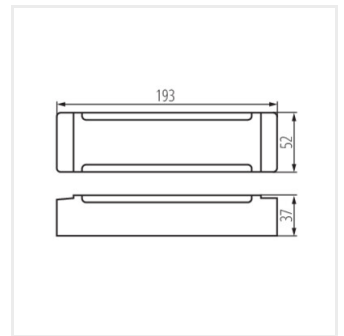
TRETO C IP67 15W



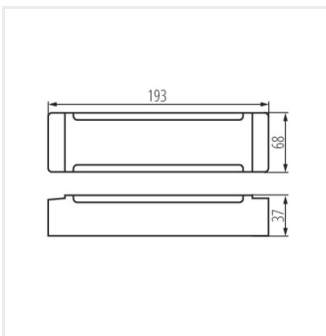
TRETO IP67 40W



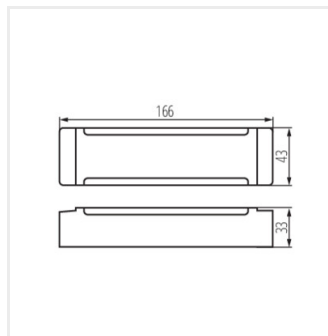
TRETO IP67 60W



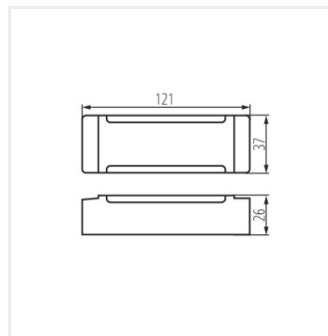
TRETO IP67 150W



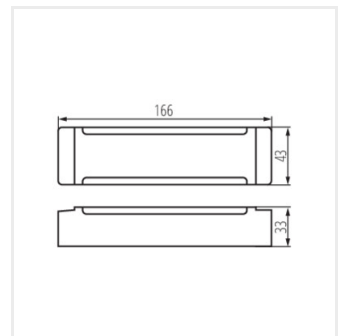
TRETO IP67 200W



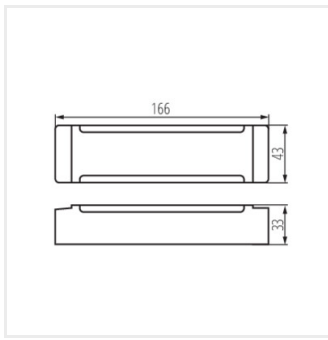
TRETO IP67 100W



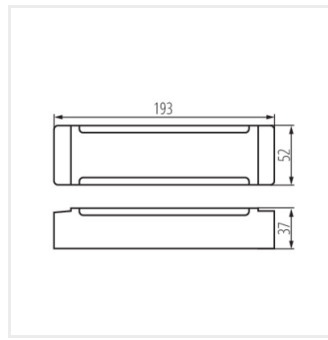
TRETO IP67 48V 40W



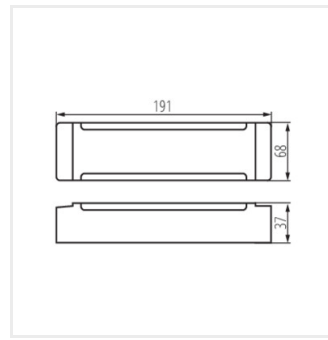
TRETO IP67 48V 60W



TRETO IP67 48V 100W



TRETO IP67 48V 150W



TRETO IP67 48V 200W

Date of issue: 08.04.2026, 07:42

Ми залишаємо за собою право на внесення технічних змін. Дані, що містяться в цьому матеріалі, не мають юридично обов'язкової сили.

Фотометрія: результати, отримані при тестуванні конкретного екземпляра.

Kanlux S.A. ul. Objazdowa 1-3, 41-922 Radzionków, Poland [kanlux@kanlux.com](mailto:kanlux@kanlux.com)

