

KMB6-P

Ogranicznik mocy umownej



KMB6-P-10/1

[Hz] 50	Icn [A] 6000	 1	 1P	 1	IP 20	 1=25
 -5÷40	 TH 35	Ui [V] 500	CE	EAC	UK CA	

	[V]	Кількість полів	In [A]
KMB6-P-10/1	45751	230/400 AC	10
KMB6-P-13/1	45752	230/400 AC	13
KMB6-P-16/1	45753	230/400 AC	16
KMB6-P-20/1	45754	230/400 AC	20
KMB6-P-25/1	45755	230/400 AC	25
KMB6-P-32/1	45756	230/400 AC	32
KMB6-P-40/1	45757	230/400 AC	40
KMB6-P-50/1	45758	230/400 AC	50
KMB6-P-63/1	45759	230/400 AC	63

Date of issue: 18.02.2026, 09:30

Ми залишаємо за собою право на внесення технічних змін. Дані, що містяться в цьому матеріалі, не мають юридично обов'язкової сили.

Фотометрія: результати, отримані при тестуванні конкретного екземпляра.

Kanlux S.A. ul. Objazdowa 1-3, 41-922 Radzionków, Poland kanlux@kanlux.com

KMB6-P

Ограничник мощности умовней



KMB6-P-10/1



KMB6-P-13/1



KMB6-P-16/1



KMB6-P-20/1



KMB6-P-25/1



KMB6-P-32/1



KMB6-P-40/1



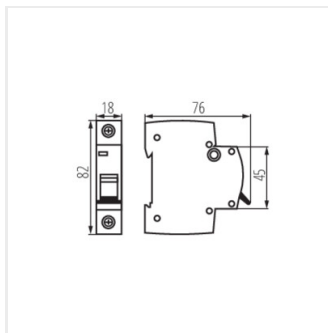
KMB6-P-50/1



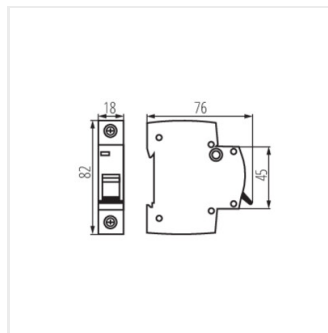
KMB6-P-63/1

KMB6-P

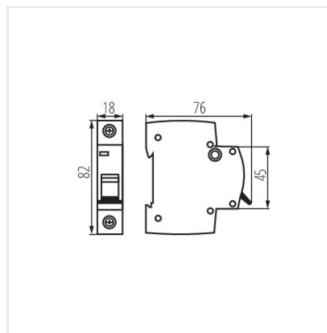
Ogranicznik mocy umownej



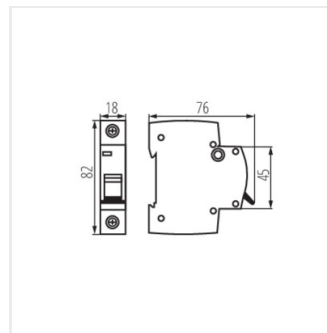
KMB6-P-10/1



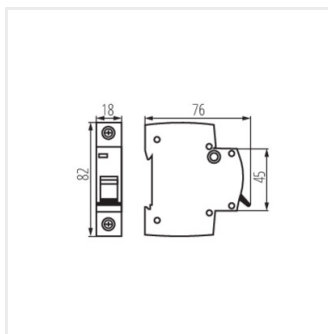
KMB6-P-13/1



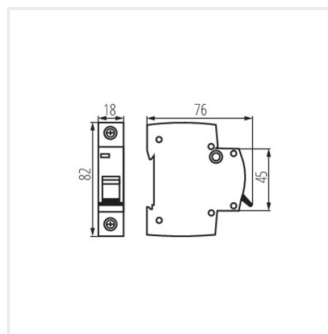
KMB6-P-16/1



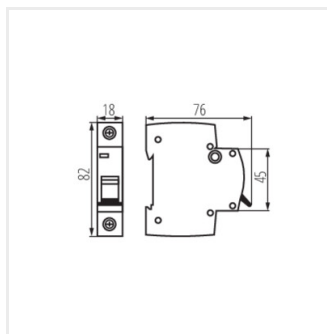
KMB6-P-20/1



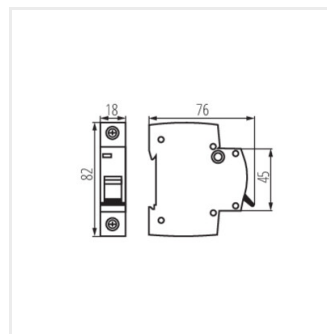
KMB6-P-25/1



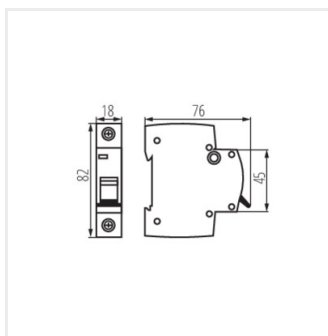
KMB6-P-32/1



KMB6-P-40/1



KMB6-P-50/1



KMB6-P-63/1