

Kanlux



Kanlux YALTE CCT



CCT

**IP
54**

 220-240 AC	 50	 ≥40000	 30000	 ≤ 6x MacAdam	 80	 SMD
		IP 54	 0,5m		 -15÷35	 330
	 0,75÷1,5	CE	EAC	UK CA		



YALTE S 06 9W CCT-B



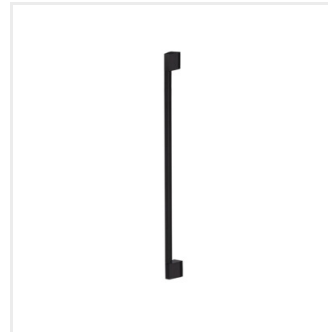
YALTE S 06 9W CCT-B	45870	9	310 320 330	3000 4000 6500	чорний	для установки на стіні
YALTE S 08 11W CCT-B	45871	11	380 430 460	3000 4000 6500	чорний	для установки на стіні
YALTE D 09 8,5W CCT-B	45872	8,5	340 360 390	3000 4000 6500	чорний	для установки на стіні
YALTE D 12 12W CCT-B	45873	12	460 480 500	3000 4000 6500	чорний	для установки на стіні



YALTE S 06 9W CCT-B



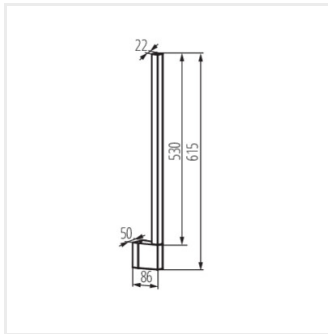
YALTE S 08 11W CCT-B



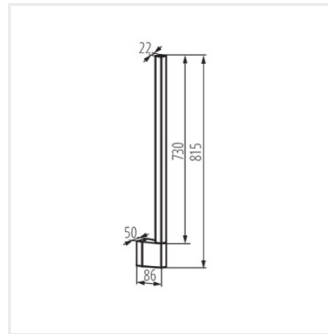
YALTE D 09 8,5W CCT-B



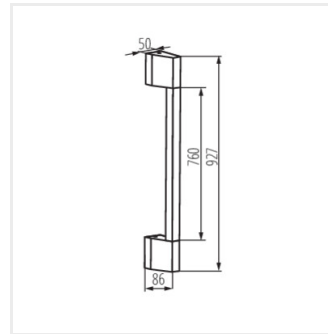
YALTE D 12 12W CCT-B



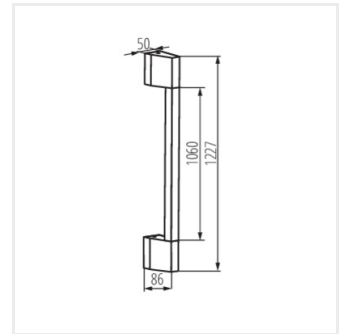
YALTE S 06 9W CCT-B



YALTE S 08 11W CCT-B



YALTE D 09 8,5W CCT-B



YALTE D 12 12W CCT-B

Date of issue: 31.03.2026, 09:30

Ми залишаємо за собою право на внесення технічних змін. Дані, що містяться в цьому матеріалі, не мають юридично обов'язкової сили.

Фотометрія: результати, отримані при тестуванні конкретного екземпляра.

Kanlux S.A. ul. Objazdowa 1-3, 41-922 Radzionków, Poland kanlux@kanlux.com

