

# Kanlux



## Kanlux PLAVE INB49 CCT

Kanlux PLAVE INB – це сучасний стельовий світильник з функцією вентилятора, який поєднує мінімалістичний дизайн з високою функціональністю. У цій версії лопаті вентилятора приховані та висуваються лише тоді, коли вентилятор активовано, тому, коли світильник не в режимі вентиляції, він виглядає як класичний стельовий світильник. Ця модель пропонує регульований колір світла від 3000 до 6500K (CCT), функцію регуляції яскравості, нічний режим та зручний пульт дистанційного керування. Крім того, 5-ступінчасте регулювання швидкості вентилятора дозволяє налаштувати інтенсивність вентилятора відповідно до ваших поточних потреб. PLAVE INB доступний з вибором висоти (38 см або 45,5 см), а діаметр світильника змінюється залежно від режиму роботи – від 49 см (з вимкненою функцією вентилятора) до 107 см з повністю висунутими лопатями.

**CCT**



PLAVE INB49 CCT W/SR

 [V] 220-240 AC	 [Hz] 50	 ≥20000	 20000	 Ra ≤ 6x MacAdam	 Ra 80	 Hg
 SMD	 IP 20	 IP 20	 IP 20	 °C 5÷25	 ↑	
 1,5	 1,5	 DIMMING function	 0,5m	 max 52	 125	
 228	 инфракрасный пульт дистанционного управления	 CE	 EAC	 UK CA		

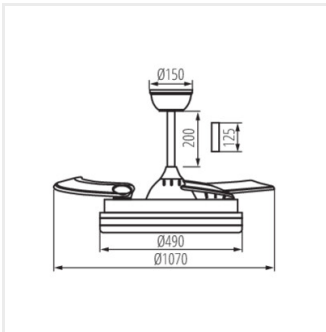




PLAVE INB49 CCT W/SR 46372 max 36 1700 (WW) / 2100 (NW) / 1800 (CW) 3000/4000/6500 білий / срібний



PLAVE INB49 CCT W/SR



PLAVE INB49 CCT W/SR

Date of issue: 06.05.2026, 15:17

Ми залишаємо за собою право на внесення технічних змін. Дані, що містяться в цьому матеріалі, не мають юридично обов'язкової сили.

Фотометрія: результати, отримані при тестуванні конкретного екземпляра.

Kanlux S.A. ul. Objazdowa 1-3, 41-922 Radzionków, Poland kanlux@kanlux.com

UK