

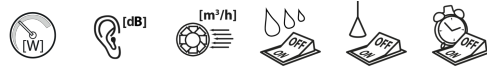
## TWISTER

Вентилятор каналний



TWISTER AOL100B

$[V]$ 220-240 AC	$[Hz]$ 50	IP X4				$[rpm]$ 2550
	$[mm^2]$ 1	CE	EAC	UK CA		



		$[W]$	$[dB]$	$[m^3/h]$	$[mm^2]$	
TWISTER AOL100B	<b>70926</b>	19	42	100		
TWISTER AOL100T	<b>70953</b>	19	42	100		ТАК
TWISTER AOL120B	<b>70956</b>	20	42	150		
TWISTER AOL120T	<b>70960</b>	20	42	150		ТАК



## TWISTER

Вентилятор каналний



TWISTER AOL100B



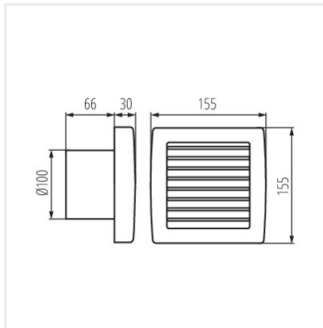
TWISTER AOL100T



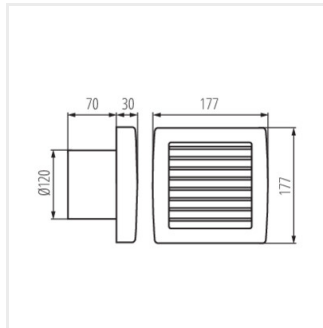
TWISTER AOL120B



TWISTER AOL120T



TWISTER AOL100



TWISTER AOL120