

## J STAR

Галогенний джерело світла



### J-80W 78MM STAR



		Pon [W]	[lm] Φuse	Tc [K]	Filament	Ei A G
J-80W 78MM STAR	<b>08490</b>	80	1380	2700	R7s	G
J-120W 78MM STAR	<b>08491</b>	120	2230	2700	R7s	G
J-120W 118MM STAR	<b>08500</b>	120	2230	2700	R7s	G

- Матеріал плафону: скло



Date of issue: 29.03.2023, 13:02

Ми залишаємо за собою право на внесення технічних змін. Дані, що містяться в цьому матеріалі, не мають юридично обов'язкової сили.

## J STAR

Галогенний джерело світла



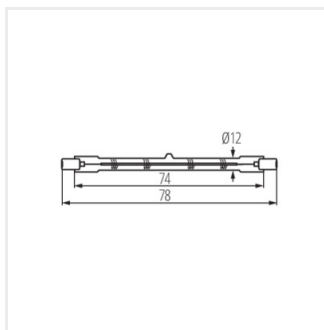
J-80W 78MM STAR



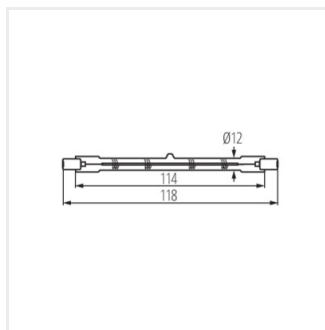
J-120W 78MM STAR



J-120W 118MM STAR



J-80W; 120W 78MM STAR



J-120W; 160W; 230W; 400W  
118MM STAR