

08821 ROLF JQ-O

Датчик руху MW

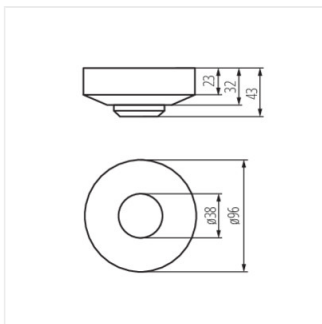


[V] 220-240 AC	[Hz] 50/60	[VA] 1200	IP 20			
F	[m] max 9	[°] H360/V160	[s] - [min] 6-12	micro wave	[lx] 2-2000	[°C] 5÷25
	[mm] 0,75÷1,5					



ROLF JQ-O **08821** 1200 для установки на стене H360/V160 6-12 мікрохвильовий

- Матеріал: пластмаса



ROLF JQ-O