

08822 ROLF MINI JQ-L

Датчик руху MW



[V] 220-240 AC	[Hz] 50/60	[VA] 1200	IP 20			
	[m] max 10	[°] H360/V140	[s] - [min] 10-30	micro wave	[lx] 2-2000	[°C] 5÷25
	[mm] 1÷2,5					



ROLF MINI JQ-L

08822

1200

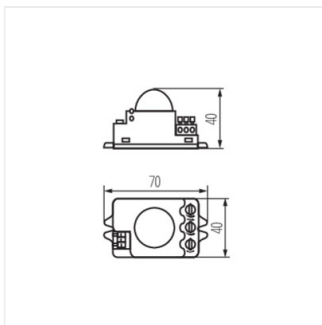
для установки на стіні, для установки на стелі, для установки на підставі

H360/V140

10-30

мікрохвильовий

- Матеріал: пластмаса



ROLF MINI JQ-L