
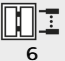




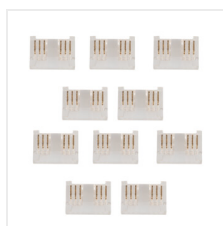


# Kanlux

## Kanlux CON P 12 RGB CCT

|  |   |  |   |                              |  |   |
|--|---|--|---|------------------------------|--|---|
| $\overline{V}$<br>12 DC; 24 DC   | <b>IP</b><br>20   | $\overline{In[A]}$<br>3  | <br>10 | $\overline{LED}$<br>mm<br>12 | <br>6 |  |
|  |  |  |   |                              |  |   |

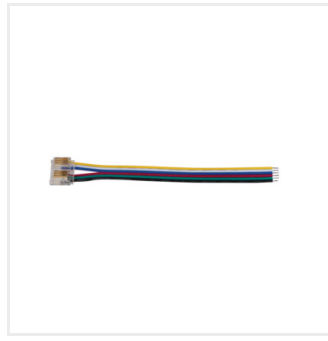


CON P 12 RGB CCT

|                      |              |
|----------------------|--------------|
| CON P 12 RGB CCT     | <b>90723</b> |
| CON P 12 RGB CCT CP  | <b>90724</b> |
| CON P 12 RGB CCT CPC | <b>90725</b> |



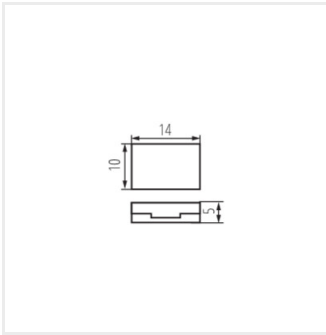
CON P 12 RGBCT



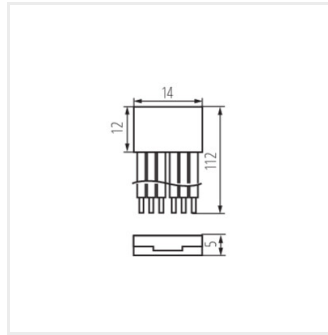
CON P 12 RGBCT CP



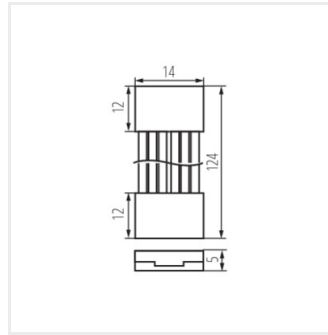
CON P 12 RGBCT CPC



CON P 12 RGBCT



CON P 12 RGBCT CP



CON P 12 RGBCT CPC

Date of issue: 11.06.2026, 15:12

Ми залишаємо за собою право на внесення технічних змін. Дані, що містяться в цьому матеріалі, не мають юридично обов'язкової сили.

Фотометрія: результати, отримані при тестуванні конкретного екземпляра.

Kanlux S.A. ul. Objazdowa 1-3, 41-922 Radzionków, Poland [kanlux@kanlux.com](mailto:kanlux@kanlux.com)

