

Осветително тяло downlight

5905339228420



Kanlux HIMA LED са осветителни тела с висока светлинна ефективност (над 110 lm / W). Възможността за регулиране на осветителните тела по две оси и висок индекс на цвето предаване правят осветителните тела идеални за места, където е важно да се показват конкретни зони и цветове - обувки, търговски щандове или големи магазини. Kanlux HIMA LED са осветителни тела с висока мощност, така че дори във високи помещения те ще осигурят точното количество светлина. Надеждността на тези лампи се потвърждава от 5-годишна гаранция.

ОБЩИ ДАННИ:

Цвят: черен

Място на монтаж: за вграждане в таван

Място на приложение: на закрито

Минимално разстояние от осветявания обект: 0,5m

Възможност за използване с димер: не

Височина [mm]: 150

Диаметър [mm]: 190

Монтажен отвор [mm]: 175

Интегриран LED източник на светлина: да

ТЕХНИЧЕСКИ ДАННИ:

Номинално напрежение [V]: 220-240 AC

Номинална честота [Hz]: 50

Максимална мощност [W]: 23

Категория на защита от токов удар: II

Материал на дифузера: стъкло

Вид диод: LED COB

Светлинен поток [lm]: 2510

Корелираната цветна температура [K]: 4000

Устойчивост на цвета в елипсите на Макадам: ≤ 6

Индекс на цвето предаване: 90

Експлоатационен срок на лампата [h]: 30000

Брой цикли вкл. / изкл.: ≥ 15000

Ъгъл на светене [°]: 45

Светлинна ефективност на лампата [lm/W]: 109

Обхват на околната температура, на която може да

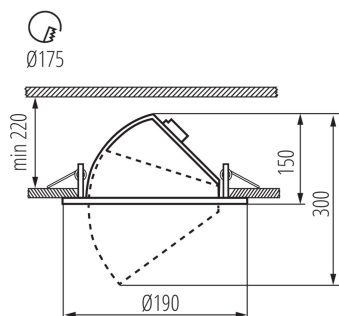
бъде изложен продуктът [°C]: 5÷25

Материал на корпуса: сплав на алуминий

Вид присъединение: клеморед

Обхват на напречните сечения на използваните кабели [mm²]: 0,5-0,75

Осветително тяло downlight



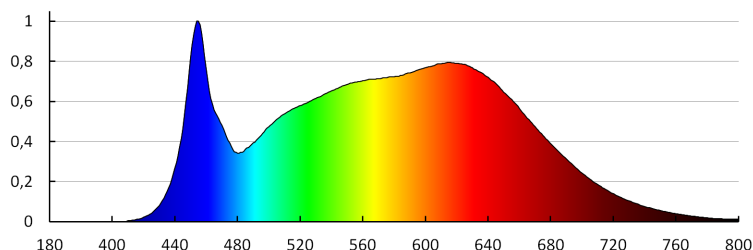
Време за загряване на лампата [s]: ≤ 1
Време за пускане на лампата [s]: $\leq 0,5$
Осветително тяло, подвижно в хоризонтална ранина [°]: 350
Ъглова настройка на осветителното тяло: в една ос
Ъглова настройка на осветителното тяло [°]: 45
Степен на защита IP: 20

ЛОГИСТИЧНИ ДАННИ:

Как е опаковано: 12
Количество бройки в междинна опаковка: 1
Количество бройки в сборна опаковка: 12
Единично нето тегло [g]: 988
Грамаж [g]: 1234.17
Дължина на единична опаковка [cm]: 20
Ширина на единична опаковка [cm]: 20
Височина на единична опаковка [cm]: 17
Тегло на кашон [kg]: 14.81004
Ширина на кашон [cm]: 41
Височина на кашон [cm]: 36.5
Дължина на кашон [cm]: 60.5
Вместимост на кашон [m³]: 0.090538

ДОПЪЛНИТЕЛНА ИНФОРМАЦИЯ:

- 5-годишна Гаранция при спазване на гаранционните условия, достъпни в уебсайта

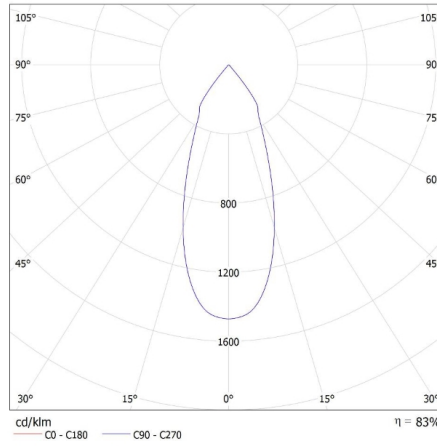


22842 HIMA LED 23W-NW-B

Осветително тяло downlight

KANLUX S.A. (kat 22842) HIMA LED 23W-NW-B / LDC (Polar)

Luminaire: KANLUX S.A. (kat 22842) HIMA LED 23W-NW-B
Lamps: 1 x HIMA LED 23W-NW



KANLUX S.A. (kat 22842+22845) HIMA LED 23W-NW-B + REF...S60 / LDC (Polar)

Luminaire: KANLUX S.A. (kat 22842+22845) HIMA LED 23W-NW-B + REF...S60
Lamps: 1 x HIMA LED 23W-NW

