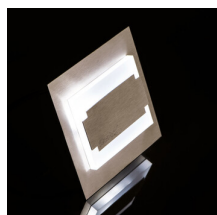
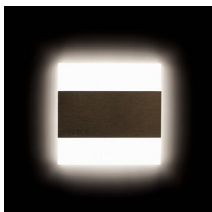


Стълбищно LED осветително тяло

5905339238061



Kanlux TERRA е съвременен дизайн, съчетан с атрактивен светлинен ефект. Това е едно прекрасно предложение за осветление на стълбища и коридори или за акцентирание на интериора на помещенията. Уникалната конструкция на осветителното тяло ще осигури равномерно разпределение на светлината. Версия AC е снабдена с адаптер 230V, който се побира в кутия, а версиата PIR - със сензор за движение. Сензорът открива движение и включва осветлението независимо от интензитета на светлината в околното пространство.

### ОБЩИ ДАННИ:

**Стенни за вграждане:** да

**Цвят:** неръждаема стомана

**Място на монтаж:** за вграждане в стена

**Място на приложение:** на закрито

**Минимално разстояние от осветявания обект:** 0,1m

**Възможност за използване с димер:** не

**Захранващо устройство, включено в комплекта:** да

**Дължина [mm]:** 75

**Широчина [mm]:** 23

**Височина [mm]:** 75

**Изискван диаметър на конзолната кутия [Ømm]:** 60

**Размери на монтажния отвор [mm]:** 60

**Интегриран LED източник на светлина:** да

### ТЕХНИЧЕСКИ ДАННИ:

**Номинално напрежение [V]:** 220-240 AC

**Номинална честота [Hz]:** 50

**Максимална мощност [W]:** 1.3

**Категория на защита от токов удар:** II

**Вид диод:** LED SMD

**Светлинен поток [lm]:** 13

**Цвят на светлината:** топлобял

**Корелираната цветна температура [K]:** 3000

**Устойчивост на цвета в елипсите на Макадам:**  $\leq 6$

**Индекс на цвето предаване:** 80

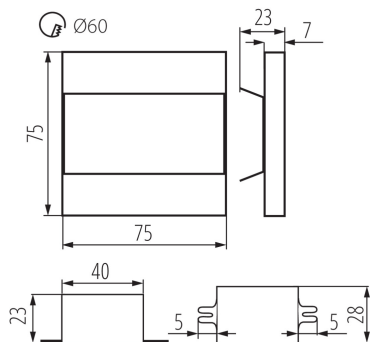
**Експлоатационен срок на лампата [h]:** 50000

**Брой цикли вкл. / изкл.:**  $\geq 20000$

**Светлинна ефективност на лампата [lm/W]:** 10

**Обхват на околната температура, на която може да бъде изложен продуктът [°C]:** 5÷25

### Стълбищно LED осветително тяло



**Материал на корпуса:** шлайфана неръждаема стомана, пластмаса

**Вид присъединение:** свободни краища на кабелите

**Дължина на проводника [m]:** 0.18

**Време за загряване на лампата [s]:** ≤1

**Време за пускане на лампата [s]:** ≤0,5

**Степен на защита IP:** 20

#### ЛОГИСТИЧНИ ДАННИ:

**Мерна единица:** брой

**Как е опаковано:** 100

**Количество бройки в междинна опаковка:** 1

**Количество бройки в сборна опаковка:** 100

**Единично нето тегло [g]:** 120

**Грамаж [g]:** 124.9

**Дължина на единична опаковка [cm]:** 11

**Ширина на единична опаковка [cm]:** 2.5

**Височина на единична опаковка [cm]:** 16.5

**Тегло на кашон [kg]:** 12.49

**Ширина на кашон [cm]:** 23.5

**Височина на кашон [cm]:** 34.5

**Дължина на кашон [cm]:** 63

**Вместимост на кашон [m³]:** 0.051077

