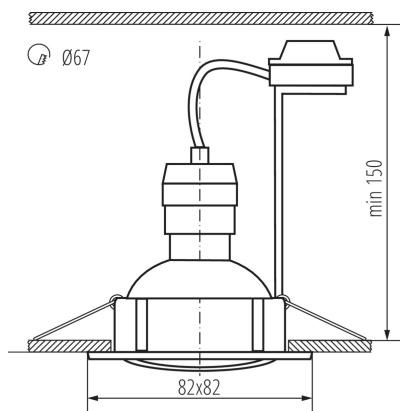


## 23845 TRIBIS II L C/M

Комплект осветителни тела за вграждане с източник

5905339238450



Kanlux TRIBIS II е пълен комплект от 3 капси, който се състои от: декоративни пръстени, източници на светлина и керамични основа със скоба. Можете да изберете между две форми (квадратна и кръгла) и няколко цветови варианта. Kanlux TRIBIS II могат да се регулират под ъгъл от 50°, така че можете свободно да ги насочвате в желаната посока. Проекторите Kanlux TRIBIS II, предназначени за вграждане в тавана, са перфектни като основно или спомагателно осветление. Можете да ги поставите в група или да ги разделите на няколко места.

### ОБЩИ ДАННИ:

**Цвят:** матов хром

**Необходимост от използване на самоекраниращи лампи:** да

**Място на монтаж:** за вграждане в таван

**Място на приложение:** на закрито

**Минимално разстояние от осветявания обект:** 0,5m

**Сменяем източник на светлина:** да

**Продуктът не е подходящ за прикриване с термоизолационен материал:** да

**Дължина [mm]:** 82

**Широчина [mm]:** 82

**Височина [mm]:** 27

**Монтажен отвор [mm]:** Ø67

### ТЕХНИЧЕСКИ ДАННИ:

**Номинално напрежение [V]:** 220-240 AC

**Номинална честота [Hz]:** 50

**Максимална мощност [W]:** 3 x max 10

**Категория на защита от токов удар:** II

**Източник на светлина:** PAR16 LED

**източник на светлина включен в комплекта:** да

**Вид диод:** LED SMD

**Полезния светлинен поток на светлинния източник**

**Φuse [LM]:** 400

**Полезния светлинен поток на светлинния източник**

**Φuse [LM]:** в широк конус (120°)

**Цвят на светлината:** топлобял

**Корелираната цветна температура [K]:** 3000

**Устойчивост на цвета в елипсите на Макадам:** ≤6

**Индекс на цвето предаване:** 80

**Цокъл:** GU10

**Номинален срок на експлоатация [h]:** 25000

Комплект осветителни тела за вграждане с източник

**Брой цикли вкл. / изкл.:**  $\geq 15000$

**Обхват на околната температура, на която може да бъде изложен продуктът [°C]:**  $5 \div 25$

**Материал на корпуса:** стомана

**Вид присъединение:** клеморед с винтови клеми

**Обхват на напречните сечения на използваните кабели [mm<sup>2</sup>]:**  $0,75 \div 2,5$

**Ъглова настройка на осветителното тяло:** в една ос

**Ъглова настройка на осветителното тяло [°]:** 50

**Степен на защита IP:** 20

**Източници на светлина в комплекта от енергиен клас:**  
F

### ЛОГИСТИЧНИ ДАННИ:

**Как е опаковано:** 20

**Количество бройки в междинна опаковка:** 1

**Количество бройки в сборна опаковка:** 20

**Единично нето тегло [g]:** 494

**Грамаж [g]:** 609.5

**Дължина на единична опаковка [cm]:** 11

**Ширина на единична опаковка [cm]:** 6.5

**Височина на единична опаковка [cm]:** 24

**Тегло на кашон [kg]:** 12.19

**Ширина на кашон [cm]:** 25

**Височина на кашон [cm]:** 47.5

**Дължина на кашон [cm]:** 35

**Вместимост на кашон [m<sup>3</sup>]:** 0.041563