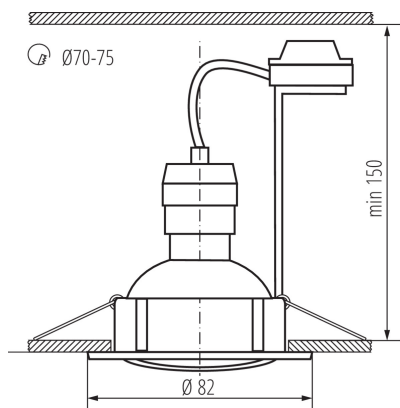


Комплект осветителни тела за вграждане с източник

5905339238474



Kanlux TRIBIS II е пълен комплект от 3 капси, който се състои от: декоративни пръстени, източници на светлина и керамични основа със скоба. Можете да изберете между две форми (квадратна и кръгла) и няколко цветови варианта. Kanlux TRIBIS II могат да се регулират под ъгъл от 50°, така че можете свободно да ги насочвате в желаната посока. Проекторите Kanlux TRIBIS II, предназначени за вграждане в тавана, са перфектни като основно или спомагателно осветление. Можете да ги поставите в група или да ги разделите на няколко места.

### ОБЩИ ДАННИ:

Цвят: хром

**Необходимост от използване на самоекраниращи лампи:** да

**Място на монтаж:** за вграждане в таван

**Място на приложение:** на закрито

**Минимално разстояние от осветявания обект:** 0,5m

**Сменяем източник на светлина:** да

**Продуктът не е подходящ за прикриване с термоизолационен материал:** да

**Височина [mm]:** 22

**Диаметър [mm]:** 82

**Монтажен отвор [mm]:** Ø70-75

### ТЕХНИЧЕСКИ ДАННИ:

**Номинално напрежение [V]:** 220-240 AC

**Номинална честота [Hz]:** 50

**Максимална мощност [W]:** 3 x max 10

**Категория на защита от токов удар:** II

**Източник на светлина:** PAR16 LED

**източник на светлина включен в комплекта:** да

**Вид диод:** LED SMD

**Полезния светлинен поток на светлинния източник**  
**Фусе [LM]:** 400

**Полезния светлинен поток на светлинния източник**  
**Фусе [LM]:** в широк конус (120°)

**Цвят на светлината:** топлобял

**Корелираната цветна температура [K]:** 3000

**Устойчивост на цвета в елипсите на Макадам:** ≤6

**Индекс на цвето предаване:** 80

**Цокъл:** GU10

**Номинален срок на експлоатация [h]:** 25000

**Брой цикли вкл. / изкл.:** ≥15000

Комплект осветителни тела за вграждане с източник

**Обхват на околната температура, на която може да бъде изложен продуктът [°C]:** 5÷25  
**Материал на корпуса:** стомана  
**Вид присъединение:** клеморед с винтови клеми  
**Обхват на напречните сечения на използваните кабели [mm²]:** 0,75÷2,5  
**Ъглова настройка на осветителното тяло:** в една ос  
**Ъглова настройка на осветителното тяло [°]:** 50  
**Степен на защита IP:** 20  
**Източници на светлина в комплекта от енергиен клас:**  
F

### ЛОГИСТИЧНИ ДАННИ:

**Как е опаковано:** 20  
**Количество бройки в междинна опаковка:** 1  
**Количество бройки в сборна опаковка:** 20  
**Единично нето тегло [g]:** 404  
**Грамаж [g]:** 519.5  
**Дължина на единична опаковка [cm]:** 11  
**Ширина на единична опаковка [cm]:** 6.5  
**Височина на единична опаковка [cm]:** 24  
**Тегло на кашон [kg]:** 10.39  
**Ширина на кашон [cm]:** 25  
**Височина на кашон [cm]:** 47.5  
**Дължина на кашон [cm]:** 35  
**Вместимост на кашон [m³]:** 0.041563