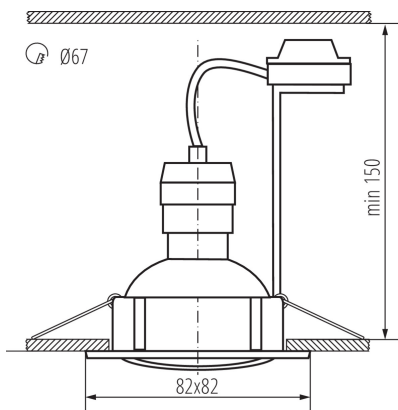


Комплект осветителни тела за вграждане с източник

5905339238535



Kanlux TRIBIS II е пълен комплект от 3 капси, който се състои от: декоративни пръстени, източници на светлина и керамични основа със скоба. Можете да изберете между две форми (квадратна и кръгла) и няколко цветови варианта. Kanlux TRIBIS II могат да се регулират под ъгъл от 50°, така че можете свободно да ги насочвате в желаната посока. Проекторите Kanlux TRIBIS II, предназначени за вграждане в тавана, са перфектни като основно или спомагателно осветление. Можете да ги поставите в група или да ги разделите на няколко места.

ОБЩИ ДАННИ:

Цвят: черен

Необходимост от използване на самоекраниращи лампи: да

Място на монтаж: за вграждане в таван

Място на приложение: на закрито

Минимално разстояние от осветявания обект: 0,5m

Сменяем източник на светлина: да

Продуктът не е подходящ за прикриване с термоизолационен материал: да

Дължина [mm]: 82

Широчина [mm]: 82

Височина [mm]: 27

Монтажен отвор [mm]: Ø67

ТЕХНИЧЕСКИ ДАННИ:

Номинално напрежение [V]: 220-240 AC

Номинална честота [Hz]: 50

Максимална мощност [W]: 3 x max 10

Категория на защита от токов удар: II

Източник на светлина: PAR16 LED

източник на светлина включен в комплекта: да

Вид диод: LED SMD

Полезния светлинен поток на светлинния източник

Φuse [LM]: 400

Полезния светлинен поток на светлинния източник

Φuse [LM]: в широк конус (120°)

Цвят на светлината: топлобял

Корелираната цветна температура [K]: 3000

Устойчивост на цвета в елипсите на Макадам: ≤6

Индекс на цвето предаване: 80

Цокъл: GU10

Номинален срок на експлоатация [h]: 25000

Комплект осветителни тела за вграждане с източник

Брой цикли вкл. / изкл.: ≥ 15000

Обхват на околната температура, на която може да бъде изложен продуктът [°C]: $5 \div 25$

Материал на корпуса: стомана

Вид присъединение: клеморед с винтови клеми

Обхват на напречните сечения на използваните кабели [mm²]: $0,75 \div 2,5$

Ъглова настройка на осветителното тяло: в една ос

Ъглова настройка на осветителното тяло [°]: 50

Степен на защита IP: 20

Източници на светлина в комплекта от енергиен клас:
F

ЛОГИСТИЧНИ ДАННИ:

Как е опаковано: 20

Количество бройки в междинна опаковка: 1

Количество бройки в сборна опаковка: 20

Единично нето тегло [g]: 494

Грамаж [g]: 609.5

Дължина на единична опаковка [cm]: 11

Ширина на единична опаковка [cm]: 6.5

Височина на единична опаковка [cm]: 24

Тегло на кашон [kg]: 12.19

Ширина на кашон [cm]: 25

Височина на кашон [cm]: 47.5

Дължина на кашон [cm]: 35

Вместимост на кашон [m³]: 0.041563