

23855 TRIBIS II O B

Комплект осветителни тела за вграждане с източник

5905339238559



Kanlux TRIBIS II е пълен комплект от 3 капси, който се състои от: декоративни пръстени, източници на светлина и керамични основа със скоба. Можете да изберете между две форми (квадратна и кръгла) и няколко цветови варианта. Kanlux TRIBIS II могат да се регулират под ъгъл от 50°, така че можете свободно да ги насочвате в желаната посока. Проекторите Kanlux TRIBIS II, предназначени за вграждане в тавана, са перфектни като основно или спомагателно осветление. Можете да ги поставите в група или да ги разделите на няколко места.

ОБЩИ ДАННИ:

Цвят: черен

Необходимост от използване на самоекраниращи лампи: да

Място на монтаж: за вграждане в таван

Място на приложение: на закрито

Минимално разстояние от осветявания обект: 0,5m

Сменяем източник на светлина: да

Продуктът не е подходящ за прикриване с термоизолационен материал: да

Височина [mm]: 22

Диаметър [mm]: 82

Монтажен отвор [mm]: Ø70-75

ТЕХНИЧЕСКИ ДАННИ:

Номинално напрежение [V]: 220-240 AC

Номинална честота [Hz]: 50

Максимална мощност [W]: 3 x max 10

Категория на защита от токов удар: II

Източник на светлина: PAR16 LED

източник на светлина включен в комплекта: да

Вид диод: LED SMD

Полезния светлинен поток на светлинния източник

Фuse [LM]: 400

Полезния светлинен поток на светлинния източник

Фuse [LM]: в широк конус (120°)

Цвят на светлината: топлобял

Корелираната цветна температура [K]: 3000

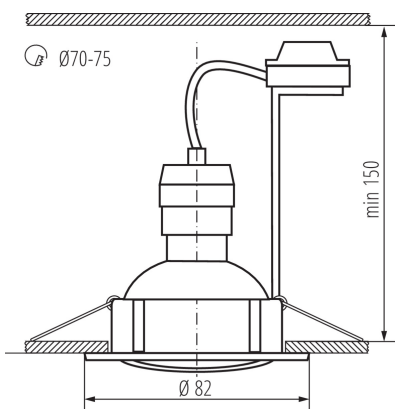
Устойчивост на цвета в елипсите на Макадам: ≤6

Индекс на цвето предаване: 80

Цокъл: GU10

Номинален срок на експлоатация [h]: 25000

Брой цикли вкл. / изкл.: ≥15000



Комплект осветителни тела за вграждане с източник



Обхват на околната температура, на която може да бъде изложен продуктът [°C]: 5÷25
Материал на корпуса: стомана
Вид присъединение: клеморед с винтови клеми
Обхват на напречните сечения на използваните кабели [mm²]: 0,75÷2,5
Ъглова настройка на осветителното тяло: в една ос
Ъглова настройка на осветителното тяло [°]: 50
Степен на защита IP: 20
Източници на светлина в комплекта от енергиен клас:
F

ЛОГИСТИЧНИ ДАННИ:

Как е опаковано: 20
Количество бройки в междинна опаковка: 1
Количество бройки в сборна опаковка: 20
Единично нето тегло [g]: 404
Грамаж [g]: 519.5
Дължина на единична опаковка [cm]: 11
Ширина на единична опаковка [cm]: 6.5
Височина на единична опаковка [cm]: 24
Тегло на кашон [kg]: 10.39
Ширина на кашон [cm]: 25
Височина на кашон [cm]: 47.5
Дължина на кашон [cm]: 35
Вместимост на кашон [m³]: 0.041563