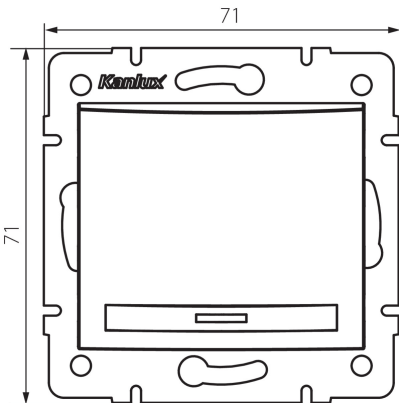


## 25019 DOMO 01-1110-250 sz

Еднополюсен ключ за LED

5905339250193



### ОБЩИ ДАННИ:

**Цвят:** шампанско

**Място на монтаж:** за вграждане в стена

**Подсветка:** да

**Широчина [mm]:** 71

**Височина [mm]:** 71

**Diameter of an installation box :** 60

**Installation depth:** 25

### ТЕХНИЧЕСКИ ДАННИ:

**Номинално напрежение [V]:** 250 AC

**Материал:** PC

**Material of contacts:** CuSn94

**Вид клема:** бърза връзка

**Пластмаса:** PC

**Брой лостове:** 1

**Номинален ток [AX]:** 10

**Степен на защита IP:** 20

### ЛОГИСТИЧНИ ДАННИ:

**Как е опаковано:** 10

**Количество бройки в междинна опаковка:** 10

**Количество бройки в сборна опаковка:** 120

**Единично нето тегло [g]:** 78

**Грамаж [g]:** 91.75

**Дължина на единична опаковка [cm]:** 10

**Ширина на единична опаковка [cm]:** 4

**Височина на единична опаковка [cm]:** 14

**Тегло на кашон [kg]:** 11.01

**Ширина на кашон [cm]:** 25.5

**Височина на кашон [cm]:** 32

**Дължина на кашон [cm]:** 44

**Вместимост на кашон [m<sup>3</sup>]:** 0.035904