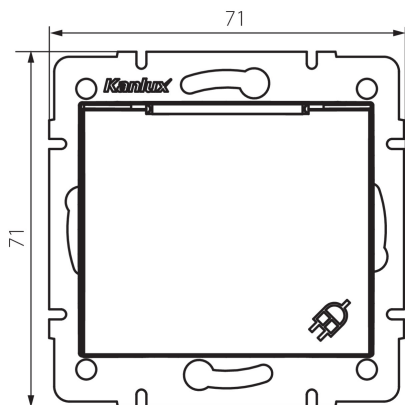


## 25028 DOMO 01-1560-150 sz

Захранващ контакт IP-44 френски стандарт

5905339250285



### ОБЩИ ДАННИ:

Цвят: шампанско

Място на монтаж: за вграждане в стена

Широчина [mm]: 71

Височина [mm]: 71

Diameter of an installation box: 60

Installation depth: 25

Брой гнезда: 1

### ТЕХНИЧЕСКИ ДАННИ:

Номинално напрежение [V]: 250 AC

Номинален ток [A]: 16

Категория на защита от токов удар: I

Материал: PC

Material of contacts: CuSn94

Вид заземяване: от тип е

Вид клема: винтова клема

Пластмаса: PC

Степен на защита IP: 44

### ЛОГИСТИЧНИ ДАННИ:

Как е опаковано: 10

Количество бройки в междинна опаковка: 10

Количество бройки в сборна опаковка: 120

Единично нето тегло [g]: 82

Грамаж [g]: 97.17

Дължина на единична опаковка [cm]: 10

Ширина на единична опаковка [cm]: 5

Височина на единична опаковка [cm]: 14

Тегло на кашон [kg]: 11.6604

Ширина на кашон [cm]: 26.5

Височина на кашон [cm]: 32

Дължина на кашон [cm]: 44

Вместимост на кашон [m³]: 0.037312

**25028** DOMO 01-1560-150 sz

---

Захранващ контакт IP-44 френски стандарт