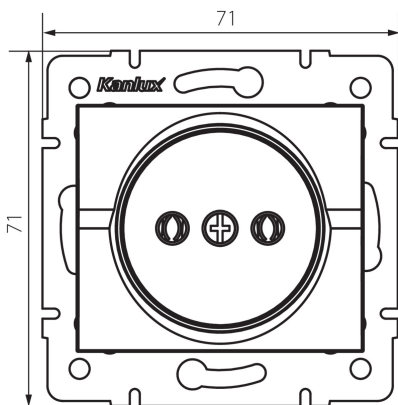


## 25084 LOGI 02-1210-102 bi

Единичен електрически контакт

5905339250841



Единичен контакт с гнездо без заземяване ви позволява да захранвате електрическа верига с максимално натоварване 16А.

### ОБЩИ ДАННИ:

**Цвят:** бял  
**Място на монтаж:** за вграждане в стена  
**Широчина [mm]:** 71  
**Височина [mm]:** 71  
**Diameter of an installation box:** 60  
**Installation depth:** 25  
**Брой гнезда:** 1

### ТЕХНИЧЕСКИ ДАННИ:

**Номинално напрежение [V]:** 250 AC  
**Номинален ток [A]:** 16  
**Категория на защита от токов удар:** II  
**Material of contacts:** CuZn70  
**Вид заземяване:** 2P  
**Вид клема:** винтова клема  
**Пластмаса:** ABS  
**Степен на защита IP:** 20

### ЛОГИСТИЧНИ ДАННИ:

**Как е опаковано:** 10  
**Количество бройки в междинна опаковка:** 10  
**Количество бройки в сборна опаковка:** 120  
**Единично нето тегло [g]:** 58  
**Грамаж [g]:** 70.25  
**Дължина на единична опаковка [cm]:** 10  
**Ширина на единична опаковка [cm]:** 4  
**Височина на единична опаковка [cm]:** 14  
**Тегло на кашон [kg]:** 8.43  
**Ширина на кашон [cm]:** 25.5  
**Височина на кашон [cm]:** 32  
**Дължина на кашон [cm]:** 44  
**Вместимост на кашон [m³]:** 0.035904

**25084** LOGI 02-1210-102 bi

---

Единичен електрически контакт