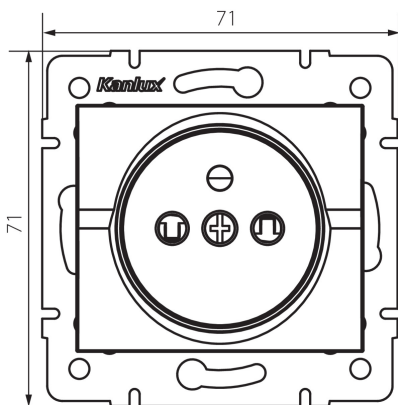


25089 LOGI 02-1250-102 bi

Единичен захранващ контакт, френски стандарт със защита на контактите

5905339250896



ОБЩИ ДАННИ:

Цвят: бял

Място на монтаж: за вграждане в стена

Защита на контактите: да

Широчина [mm]: 71

Височина [mm]: 71

Diameter of an installation box: 60

Installation depth: 25

Брой гнезда: 1

ТЕХНИЧЕСКИ ДАННИ:

Номинално напрежение [V]: 250 AC

Номинален ток [A]: 16

Категория на защита от токов удар: I

Material of contacts: CuZn70

Вид заземяване: от тип е

Вид клемма: винтова клемма

Пластмаса: ABS

Степен на защита IP: 20

ЛОГИСТИЧНИ ДАННИ:

Как е опаковано: 10

Количество бройки в междинна опаковка: 10

Количество бройки в сборна опаковка: 120

Единично нето тегло [g]: 68

Грамаж [g]: 80.33

Дължина на единична опаковка [cm]: 10

Ширина на единична опаковка [cm]: 4

Височина на единична опаковка [cm]: 14

Тегло на кашон [kg]: 9.6396

Ширина на кашон [cm]: 25.5

Височина на кашон [cm]: 32

Дължина на кашон [cm]: 44

Вместимост на кашон [m³]: 0.035904

25089 LOGI 02-1250-102 bi

Единичен захранващ контакт, френски стандарт със защита на контактите