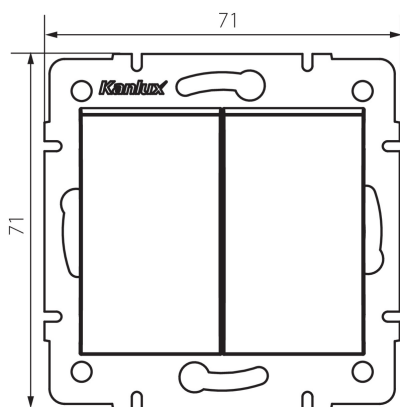


25126 LOGI 02-1010-103 kr

Двоен еднополюсен ключ

5905339251268



Двугрупов преклѳчвател за полилей се използва за управление на веригите на две лампи или две групи лампи от едно място.

ОБЩИ ДАННИ:

Цвят: кремав

Място на монтаж: за вграждане в стена

Широчина [mm]: 71

Височина [mm]: 71

Diameter of an installation box: 60

Installation depth: 25

ТЕХНИЧЕСКИ ДАННИ:

Номинално напрежение [V]: 250 AC

Material of contacts: CuZn70

Вид клема: винтова клема

Пластмаса: ABS

Брой лостове: 2

Номинален ток [AX]: 10

Степен на защита IP: 20

ЛОГИСТИЧНИ ДАННИ:

Как е опаковано: 10

Количество бройки в междинна опаковка: 10

Количество бройки в сборна опаковка: 120

Единично нето тегло [g]: 74

Грамаж [g]: 86.5

Дължина на единична опаковка [cm]: 10

Ширина на единична опаковка [cm]: 4

Височина на единична опаковка [cm]: 14

Тегло на кашон [kg]: 10.38

Ширина на кашон [cm]: 25.5

Височина на кашон [cm]: 32

Дължина на кашон [cm]: 44

Вместимост на кашон [m³]: 0.035904

25126 LOGI 02-1010-103 kr

Двоен еднополюсен ключ