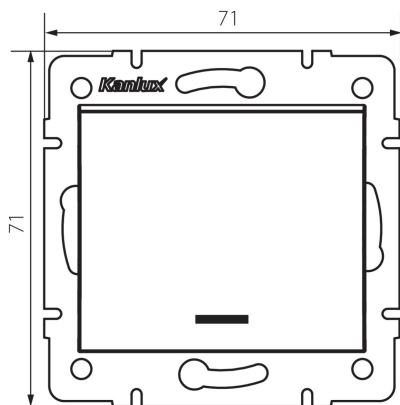


25197 LOGI 02-1110-143 sr

Еднополюсен ключ за LED

5905339251978



Еднополюсният преклювач се използва за управление на веригата на една лампа или група лампи от едно място. Съединителят има LED подсветка.

ОБЩИ ДАННИ:

Цвят: сребърен

Място на монтаж: за вграждане в стена

Подсветка: да

Широчина [mm]: 71

Височина [mm]: 71

Diameter of an installation box: 60

Installation depth: 25

ТЕХНИЧЕСКИ ДАННИ:

Номинално напрежение [V]: 250 AC

Material of contacts: CuZn70

Вид клема: винтова клема

Пластмаса: ABS

Брой лостове: 1

Номинален ток [AX]: 10

Степен на защита IP: 20

ЛОГИСТИЧНИ ДАННИ:

Как е опаковано: 10

Количество бройки в междинна опаковка: 10

Количество бройки в сборна опаковка: 120

Единично нето тегло [g]: 70

Грамаж [g]: 82.58

Дължина на единична опаковка [cm]: 10

Ширина на единична опаковка [cm]: 4

Височина на единична опаковка [cm]: 14

Тегло на кашон [kg]: 9.9096

Ширина на кашон [cm]: 25.5

Височина на кашон [cm]: 32

Дължина на кашон [cm]: 44

Вместимост на кашон [m³]: 0.035904

25197 LOGI 02-1110-143 sr

Еднополюсен ключ за LED