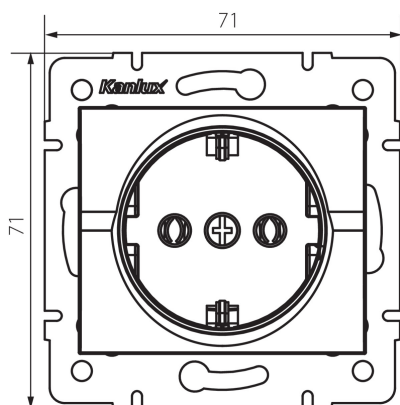


25204 LOGI 02-1220-143 sr

Единичен захранващ контакт Schuko

5905339252043



Единичен контакт с гнездо (Schuko) ви позволява да захранвате електрическа верига с максимално натоварване 16A.

ОБЩИ ДАННИ:

Цвят: сребърен
Място на монтаж: за вграждане в стена
Широчина [mm]: 71
Височина [mm]: 71
Diameter of an installation box: 60
Installation depth: 25
Брой гнезда: 1

ТЕХНИЧЕСКИ ДАННИ:

Номинално напрежение [V]: 250 AC
Номинален ток [A]: 16
Категория на защита от токов удар: I
Material of contacts: CuZn70
Вид заземяване: от тип f
Вид клема: винтова клема
Пластмаса: ABS
Степен на защита IP: 20

ЛОГИСТИЧНИ ДАННИ:

Как е опаковано: 10
Количество бройки в междинна опаковка: 10
Количество бройки в сборна опаковка: 120
Единично нето тегло [g]: 66
Грамаж [g]: 78.25
Дължина на единична опаковка [cm]: 10
Ширина на единична опаковка [cm]: 4.5
Височина на единична опаковка [cm]: 14
Тегло на кашон [kg]: 9.39
Ширина на кашон [cm]: 26.5
Височина на кашон [cm]: 32
Дължина на кашон [cm]: 44
Вместимост на кашон [m³]: 0.037312

25204 LOGI 02-1220-143 sr

Единичен захранващ контакт Schuko